



МОДУЛЬ
АВТОМАТИКА

PL303 Маршрутизатор

Руководство по эксплуатации
ПЛАБ.421000.018 РЭ



г. Пенза

2021

Содержание

Содержание	2
Введение	3
1 Описание и работа изделия	4
1.1 Назначение изделия	4
1.2 Общая спецификация	4
1.3 Габаритные размеры	5
1.4 Внутренняя структура	5
1.5 Индикация	6
1.6 Внешние подключения	7
1.7 Комплектация	7
2 Настройка	8
2.1 Программа JL Configurator	8
2.2 Режим «Концентратор RS-485»	11
2.3 Режим «Маршрутизатор»	11
2.4 Режим «Мастер-арбитр»	15
2.5 Режим «Маршрутизатор + Мастер-арбитр»	16
2.6 Обновление встроенного ПО	17
3 Техническое обслуживание	18
3.1 Общие указания	18
3.2 Меры безопасности	18
3.3 Порядок технического обслуживания изделия	18
4 Хранение и транспортировка	19
4.1 Транспортирование	19
4.2 Хранение	19
5 Утилизация изделия	20
6 Гарантийные обязательства изготовителя	21

Введение

Настоящее руководство по эксплуатации содержит описание, устройство, технические характеристики, базовые принципы практического использования, правила хранения и текущего обслуживания, а также другие сведения, позволяющие реализовать в полном объёме технические возможности Маршрутизатора RS-485 PL303 (далее «Модуль» или «PL303»). Перед началом эксплуатации устройства необходимо внимательно ознакомиться с настоящим документом.

К работе с изделием допускается квалифицированный персонал, имеющий необходимые навыки работы с изделием.

1 Описание и работа изделия

1.1 Назначение изделия

Модуль PL303 предназначен для работы с устройствами, использующими интерфейс RS-485. Модуль содержит 4 гальванически изолированных порта RS-485 и может объединить до 4-х шин RS-485 в единую сеть путём ретрансляции пакетов между разными шинами. Ретрансляция осуществляется разными способами в зависимости от выбранного режима работы.

В устройстве предусмотрено 4 режима работы, отличающихся логикой ретрансляции информационных пакетов:

- концентратор RS-485;
- маршрутизатор Modbus RTU;
- мастер-арбитр RS-485;
- маршрутизатор + мастер-арбитр Modbus RTU.

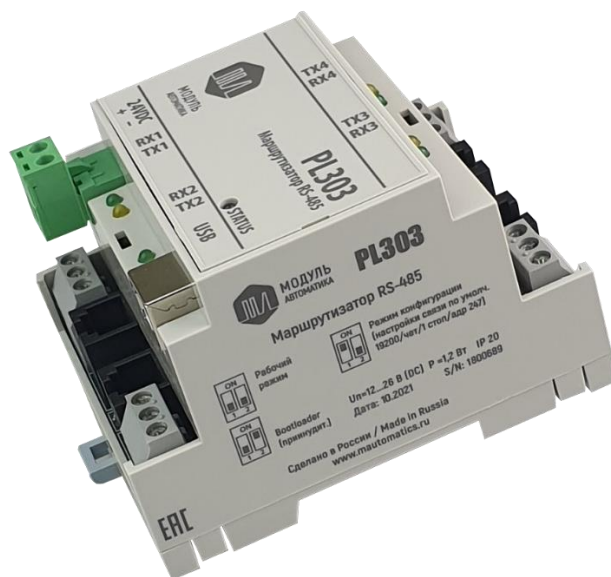


Рисунок 1.1 - Внешний вид

В режиме «Концентратор RS-485» модуль PL303 ретранслирует информационные пакеты, получаемые с любого порта на три других без изменений и с минимальной задержкой. Таким образом устройства, подключенные к 4-м гальванически развязанным линиям RS-485 функционируют так, как если бы были подключены к одной линии. В этом режиме устройство может работать с любыми протоколами передачи данных.

В режиме «Маршрутизатор Modbus RTU» модуль PL303 анализирует адрес получателя и направляет пакет только на один определенный порт, не "засоряя" все остальные. Также адрес получателя может подменяться "на лету", что позволяет объединить в одну сеть разные подсети Modbus RTU, в том числе с пересекающимися адресами.

Режим «Мастер-арбитр» позволяет обеспечить работу нескольких Master-устройств с одной шиной RS-485, к которой подключены Slave-устройства. При этом запросы от Master-устройств, поступающие одновременно, ставятся в очередь, и каждый очередной запрос транслируется после получения ответа на запрос предыдущий. Для Master-устройства это выглядит как задержка ответа. Протокол связи не анализируется и может быть любым, а окончание пакета отслеживается по паузам.

«Маршрутизатор + Мастер-арбитр» комбинирует два предыдущих режима (работа только по протоколу Modbus RTU);

Модуль содержит встроенное реле, замыкающее линии канала 1 на линии канала 2, когда модуль обесточен, не настроен или неисправен.

1.2 Общая спецификация

Портов RS-485 4;

Максимальная скорость передачи данных, бод	256 000;
Максимальная скорость, рекомендуемая для работы, бод	115 200;
Напряжение гальванической изоляции портов RS-485, В.....	1500;
Номинальное напряжение питания, В (DC).....	24;
Напряжение питания, В (DC)	от 12 до 26;
Напряжение питания, В (AC)	220 (опция);
Потребляемая мощность, Вт, не более	1,2;
Класс защиты от поражения электрическим током.....	III;
Диапазон рабочих температур, °С	+0...+60;
Относительная влажность воздуха (при 25 °С), %.....	не более 85;
Атмосферное давление, кПа (мм рт.ст.).....	84,0-106,7 (630-800);
Наработка на отказ, ч.....	60 000;
Срок службы устройства, лет, не менее.....	7;
Габаритные размеры (с установленными разъёмами), мм	71 x 96 x 58;
Степень защиты оболочки	IP20.

1.3 Габаритные размеры

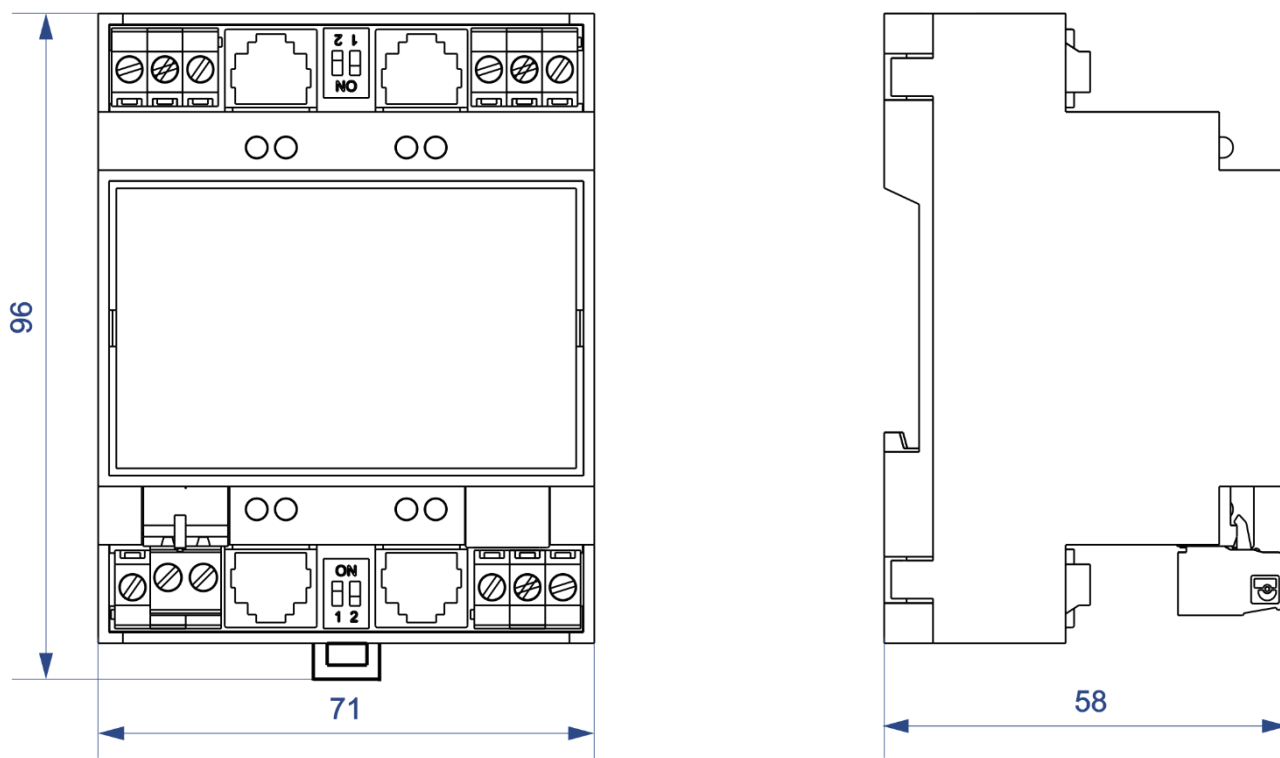


Рисунок 1.2 - Габаритные размеры

1.4 Внутренняя структура

Структурная схема модуля PL303 приведена на рисунке ниже.

Модуль содержит 4 гальванически изолированных порта RS-485.

Цепи каждого из четырёх портов продублированы на винтовые клеммы и на разъём типа RJ-14.

Порты 1 и 2 также связаны между собой контактами реле K1. Контакты реле замкнуты, когда модуль обесточен, и размыкаются, когда на модуль подается питание и

работает программная маршрутизация. Это позволяет иметь соединение между портами 1 и 2 даже когда есть какие-либо неполадки с модулем или его питанием.

Между линиями А и В каждого из каналов может быть включен терминирующий резистор. Номинальное сопротивление резистора 120 Ом. Резистор подключается соответствующим переключателем рядом с разъёмом порта.

Модуль питается от напряжения 24В (DC), также опционально могут поставляться модули с питанием 220В (AC). Напряжение питания модуля, а также полярность подключения цепей питания указаны на верхней крышке модуля рядом с разъёмом питания.

Разъём USB в данной версии встроенного ПО не задействован, планируется в будущем использовать его для настройки модуля.

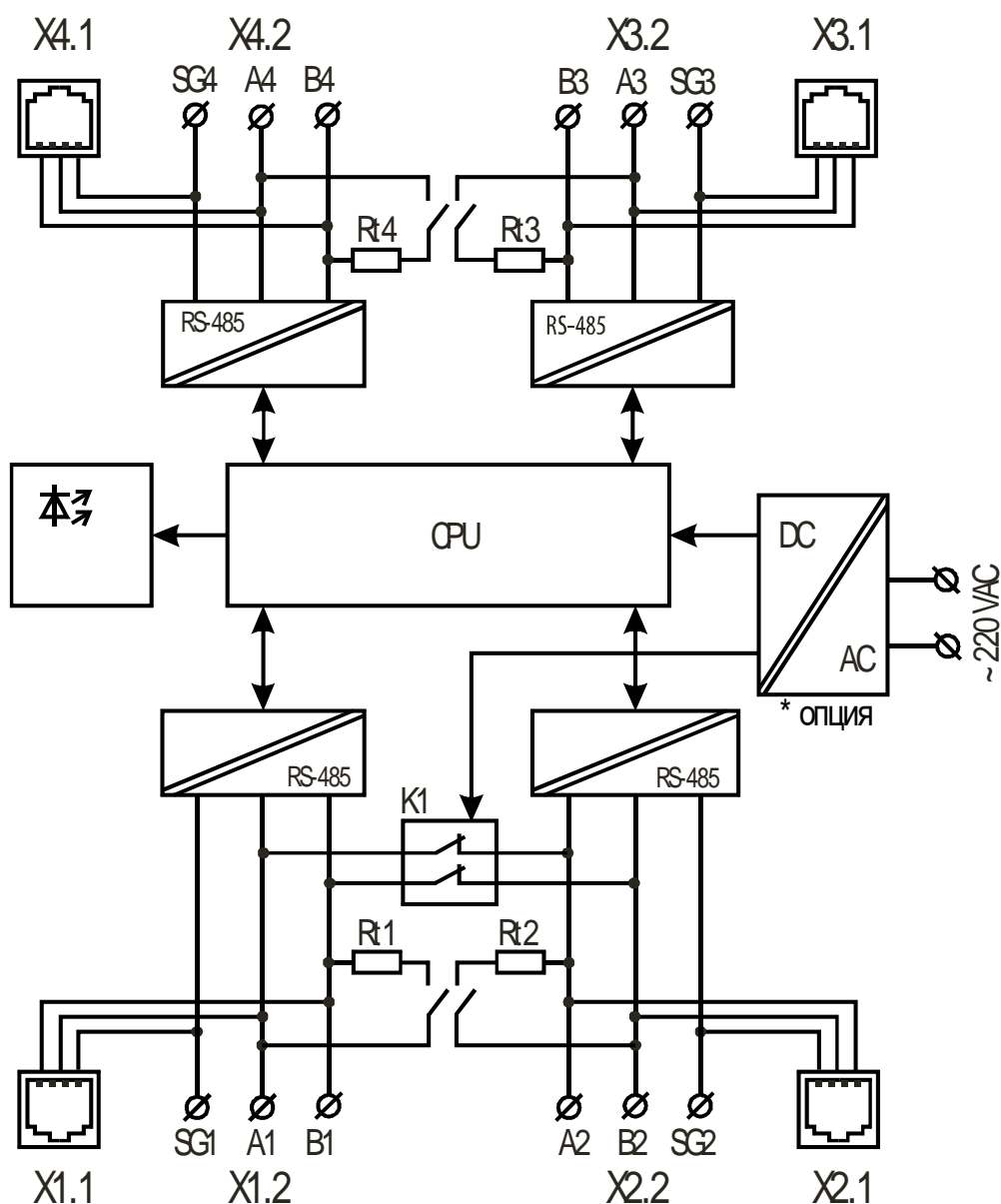


Рисунок 1.3 - Структурная схема

1.5 Индикация

Модуль PL303 содержит 9 светодиодов, размещенных на лицевой панели:

STATUS - светодиод синего цвета, отображающий текущее состояние устройства:

- в нормальном рабочем режиме мигает с частотой порядка 1 Гц (1 раз в секунду);
- в режиме конфигурирования мигает с частотой 1 раз в 2 секунды (медленно);
- в режиме Bootloader мигает с частотой 2 раза в секунду (быстро).

RX- светодиоды зеленого цвета и TX - светодиоды желтого цвета отображают активность на соответствующей шине RS-485 для каждого из портов. Состояние светодиодов:

- RX вспыхивает, когда устройство принимает данные через соответствующий порт;
- TX вспыхивает, когда устройство передаёт данные через соответствующий порт.

1.6 Внешние подключения

Клеммные блоки X1.1, X2.1, X3.1 и X4.1 имеют по 3 винтовые клеммы для подключения цепей шин RS-485.

Гнёзда X1.2, X2.2, X3.2 и X4.2 - предназначены для подключения телефонных коннекторов RJ-14. Цепи этих гнёзд подключены к соответствующим винтовым клеммам.

X1.1, X1.2 - Порт 1	X3.1, X3.2 - Порт 3
X2.1, X2.2 - Порт 2	X4.1, X4.2 - Порт 4

Цепи обозначены на корпусе устройства как:

A - цепь с положительным потенциалом;

B - цепь с отрицательным потенциалом;

SG - сигнальная земля (может использоваться для подключения третьего провода или экрана).

На рисунке показано расположение цепей RS-485 в коннекторах RJ-14.

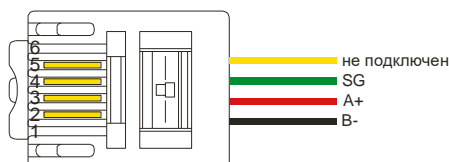


Рисунок 1.4

Переключатели Rt1...Rt4 включают терминирующие резисторы соответствующего порта.

Питание подается на клеммы «+» и «-» (24VDC), расположенные на верхнем ярусе.

Разъём USB в данной реализации не используется, однако через него может осуществляться питание устройства при настройке «на столе». В процессе эксплуатации питать устройство через разъём USB не рекомендуется.

1.7 Комплектация

Модуль PL303, шт.....	1;
Разъём 2 контакта, шт.....	1;
Паспорт, экз.....	1.

2 Настройка

2.1 Программа JL Configurator


Для настройки необходим компьютер с установленной программой PL303 Configurator. Программа может быть загружена с сайта ООО «Модуль Автоматика» <https://www.mautomatics.ru/product/pl303/> .

Также для работы необходим какой-либо адаптер RS-485. Можно использовать, например, BSA-02 или PL306 (<https://www.mautomatics.ru/category/1/>).

Перед тем как настраивать модуль необходимо его обесточить и тонкой шлицевой отверткой аккуратно снять верхнюю плоскую крышку (внимание, не следует снимать корпус целиком), перевести переключатель 1 во включенное положение и затем подать питание на модуль.

Далее запустить программу и выполнить физическое подключение адаптера компьютера с любым портом RS-485 на устройстве.

В настройках (Файл/Связь) выбрать COM-порт соответствующий подключенному адаптеру. Если адаптер был подключен к компьютеру после запуска программы, то нажать кнопку «Обновить список», чтобы он появился в списке. Нажать кнопку «Настроить порт.» и проверить параметры связи: скорость - 19200 бит/с, 8 бит, Чётность - «Чёт», Стоповые биты - «1», управление потоком - «Нет». Адрес устройства установить - 247 (на панели инструментов или в меню настроек).

Установить соединение (кнопка  на панели инструментов, горячие клавиши Ctrl+D или меню Устройство/Подключиться).

Если всё сделано правильно внизу в статусной строке появится надпись «Связь ОК», а в разделе настроек отобразятся текущие установленные значения. При изменении настроек они сразу передаются в устройство и сохраняются в энергонезависимой памяти.

По окончании настройки. Необходимо переключатель 1 перевести в отключенное состояние и пересбросить питание модуля (либо выполнить программный сброс Устройство/Перезагрузка). Крышку вернуть на место.

В окне программы слева выбирается раздел настроек, справа отображаются непосредственно настраиваемые параметры.

Вид окна программы приведен на рисунке ниже.

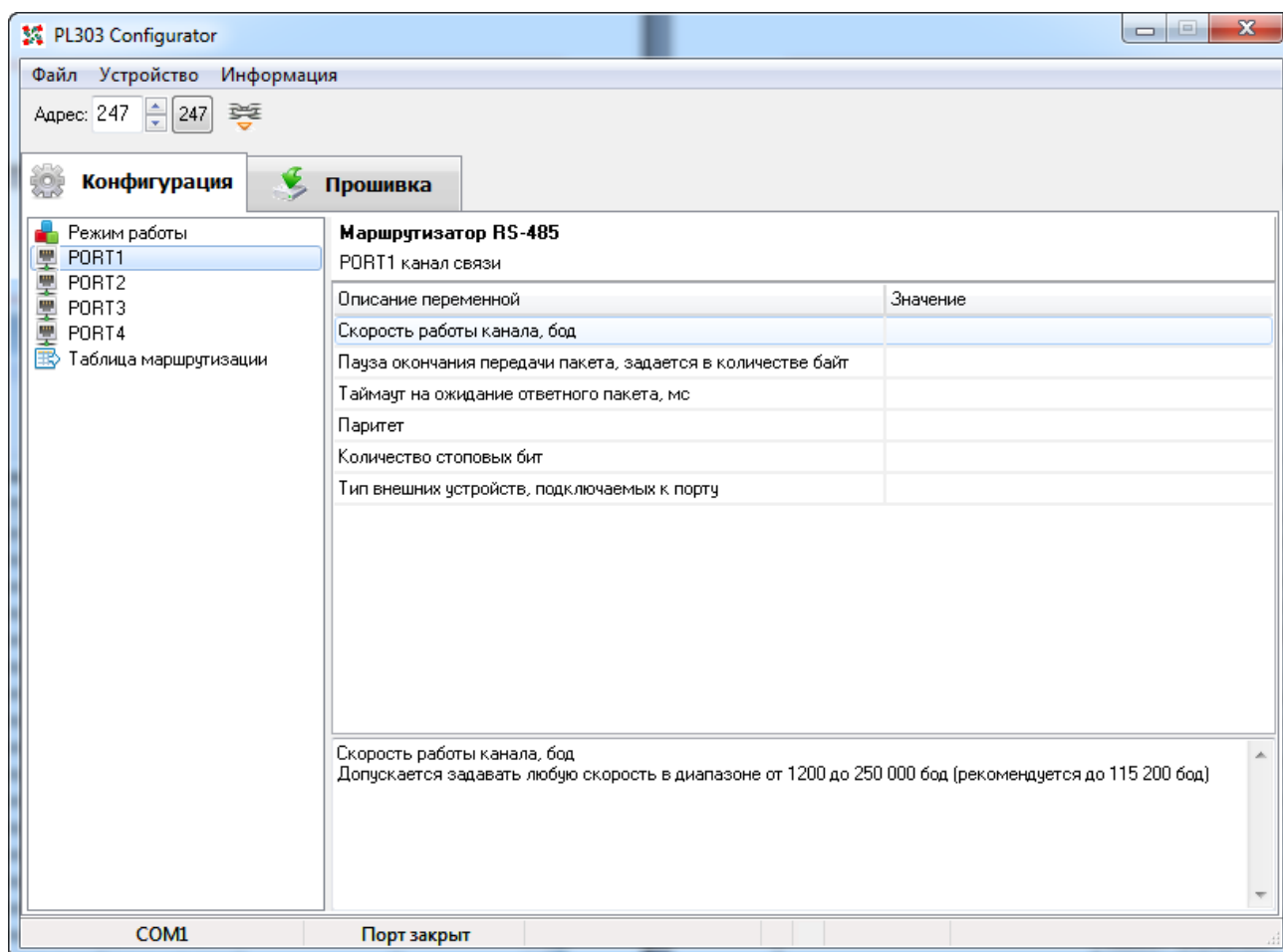


Рисунок 2.1 - Вид окна программы «PL303 Configurator»

В разделе «Режим работы» выбирается один из режимов работы модуля, а также параметр «Пауза между пакетами». Параметр «Пауза между пакетами» (*появился в версии прошивки 1.2*) определяет паузу на шине после приёма ответа от Slave-устройства и отправкой ему нового запроса. Используется в режимах: "Маршрутизатор" и "Маршрутизатор + Мастер-арбитр". Данная пауза позволяет "разгрузить" Slave-устройства от непрерывного потока байтов на их портах связи от двух или трёх Master-устройств и может быть актуально для устройств с медленными микроконтроллерами.

В разделах PORT1, PORT2, PORT3 и PORT4 настраиваются параметры связи каждого из четырех портов. Формат передачи данных и скорость на разных портах могут отличаться. Однако не рекомендуется делать разницу в скорости передачи более чем в два раза, т.к. при этом для более быстрого порта при передаче будут формироваться большие паузы между байтами. Большой разрыв может быть ложно принят принимающим устройством за окончание пакета.

Независимо от того какой выбран режим работы необходимо установить настройки связи для каждого из используемых портов.

Таблица 2.1 - Список настроек портов

Параметр	Описание
Скорость работы канала	Скорость работы канала, допускается задавать любую скорость в диапазоне от 1200 до 250 000 бод
Пауза окончания передачи пакета	Задается в количестве байт. Завершение передачи определяется по данной паузе. Для режима шлюза с/без мастер-арбитром, пауза должна быть не менее 4 байтов
Таймаут на ожидание ответного пакета	Таймаут на ожидание ответного пакета, в режиме «Концентратор» не используется. Время в мс
Паритет	Задаёт режим проверки на чётность
Количество стоповых битов	Количество стоповых битов
Тип внешних устройств, подключаемых к порту	Определяет тип внешних устройств Master или Slave, подключаемых к порту. Используется в режимах "Маршрутизатор" и "Маршрутизатор + Мастер-арбитр", в режиме "Концентратор RS-485", данный параметр не имеет значения.

В разделе «Таблица маршрутизации» настраивается перенаправление запросов. Данная таблица не применяется для режима «Концентратор». В этой таблице через контекстное меню доступны команды для быстрого группового назначения адресов и портов перенаправления.

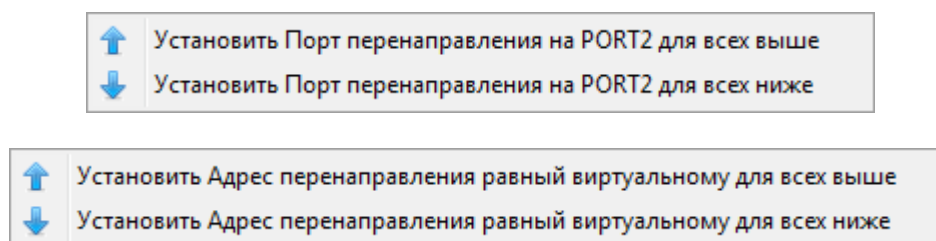


Рисунок 2.2 - Контекстные меню

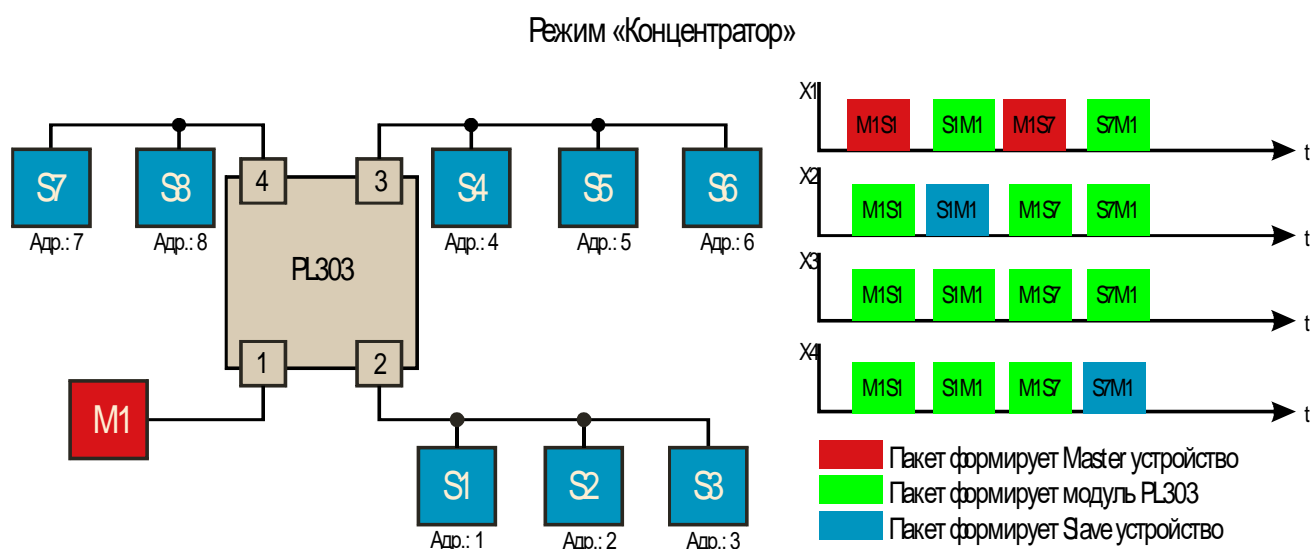
2.2 Режим «Концентратор RS-485»

В этом режиме модуль перетранслирует информационные пакеты, получаемые с одного порта на три других. При этом все порты равнозначны. Перетрансляция ведется в реальном времени с минимальной задержкой.

Позволяет объединить в единую сеть 4 физически разных шины RS-485. Это, например, позволяет построить шину по топологии «звезда», когда неудобно или нецелесообразно последовательно объединять сильно удаленные модули одной шиной.

Другой вариант использования этого режима - это повторитель сигналов RS-485 (репитер). При этом будет выполняться гальваническая изоляция разных сегментов шины RS-485 и полное переформирование пропускаемых через модуль PL303 пакетов. Это целесообразно когда устройства не имеют собственной гальванической изоляции и при этом удалены друг от друга на значительное расстояние и питаются от разных источников питания.

На рисунке ниже показан пример работы модуля в режиме «Концентратор». На диаграмме показано прохождение пакетов, здесь и далее пакеты обозначены как M1S7 (пример), что означает, что пакет идет от устройства M1 и предназначен для устройства S7.



2.3 Режим «Маршрутизатор»

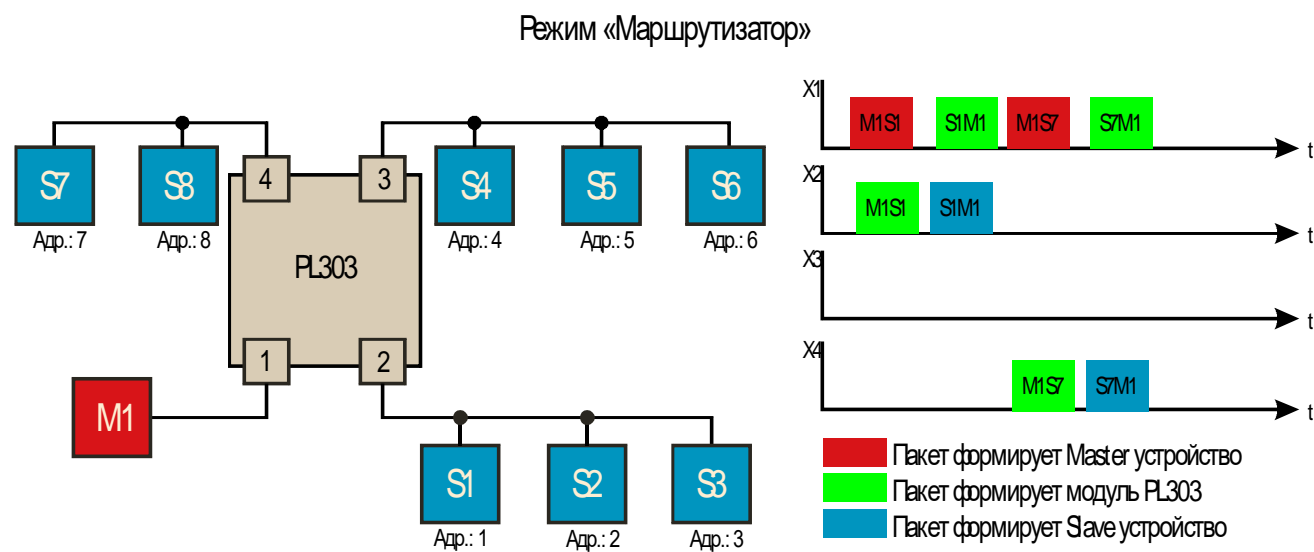
Режим работы «Маршрутизатор» позволяет направлять Modbus запрос, содержащий определенный адрес Slave-устройства в определенный порт согласно таблицы маршрутизации, а также «на лету» подменять адрес. Это позволяет объединить три разных подсети Modbus RTU (RS-485) с пересекающимися адресами в одну сеть, с присвоением каждому устройству уникального виртуального адреса. Либо просто разделить шину на две или три подсети (ветки), при этом запрос направляется только в одну ветку (Slave-устройства на других ветках не получают и не обрабатывают «чужие» запросы).

Например, 3 разных Slave-устройства с одинаковым адресом 1 могут быть подключены к одному Master-устройству, при этом Master-устройство будет использовать разные адреса, например, 1, 2 и 3, а модуль PL303 при перетрансляции будет направлять пакет с определенным адресом на определенный порт и подменять адрес. При этом

таблица маршрутизации является настраиваемой. Для каждого виртуального адреса можно выбрать порт, на который будет направлен данный запрос, а также реальный адрес устройства на шине Modbus. Ответ от Slave-устройства проходит обратное преобразование адреса.

В отличие от режима «Концентратор» режим «Маршрутизатор» позволяет не засорять соседние подсети ненужными им запросами, что может быть актуально, если Slave-устройствам требуется значительное процессорное время на обработку запросов Modbus.

Пример работы модуля PL303 в данном режиме приведен на рисунке ниже.



Для работы данного режима необходимо правильно настроить таблицу маршрутизации.

Модуль PL303 оперирует виртуальными адресами с 0 по 255, это адреса, запросы по которым запрашивает Master-устройство (порт 1, см. Рисунок 2.4). Для каждого виртуального адреса выбирается порт, на который перенаправляется запрос, содержащий этот виртуальный адрес и выбирается реальный адрес модуля на шине этого порта, которым подменяется виртуальный при перенаправлении.

По-умолчанию, при изготовлении модуля настройки сделаны таким образом, что по всем виртуальным адресам запросы перенаправляются на порт 2, а адреса остаются такими же. Чтобы подключить модуль PL303 по схеме (Рисунок 2.4) настройки таблицы маршрутизации нужно сделать следующим образом:

Описание переменной	Значение
Порт перенаправления. Виртуальный адрес 0	PORT2
Адрес перенаправления. Виртуальный адрес 0	0
Порт перенаправления. Виртуальный адрес 1	PORT2
Адрес перенаправления. Виртуальный адрес 1	1
Порт перенаправления. Виртуальный адрес 2	PORT2
Адрес перенаправления. Виртуальный адрес 2	2
Порт перенаправления. Виртуальный адрес 3	PORT2
Адрес перенаправления. Виртуальный адрес 3	3
Порт перенаправления. Виртуальный адрес 4	PORT3
Адрес перенаправления. Виртуальный адрес 4	4
Порт перенаправления. Виртуальный адрес 5	PORT3
Адрес перенаправления. Виртуальный адрес 5	5
Порт перенаправления. Виртуальный адрес 6	PORT3
Адрес перенаправления. Виртуальный адрес 6	6
Порт перенаправления. Виртуальный адрес 7	PORT4
Адрес перенаправления. Виртуальный адрес 7	7
Порт перенаправления. Виртуальный адрес 8	PORT4
Адрес перенаправления. Виртуальный адрес 8	8

Рисунок 2.5

Неиспользуемые виртуальные адреса можно оставить в любом состоянии. т.к. они не участвуют в опросе.

На рисунке ниже (Рисунок 2.6) приведена другая возможная рабочая ситуация. Два модуля PL303 подключены к одному Master-устройству. При этом четыре Slave устройства имеют одинаковые адреса (1). Чтобы Master-устройство имело возможность опрашивать все устройства в сети - каждому из них присвоен виртуальный адрес от 1 до 6 (см. подписи на рисунке).

Настройка таблиц маршрутизации приведена на рисунках (Рисунок 2.7 и Рисунок 2.8).

Обратите внимание, что для виртуальных адресов, используемых другим модулем PL303 в поле «Порт перенаправления» стоит «БЛОКИРОВАТЬ». Это необходимо для того, чтобы запросы, предназначенные для другого модуля никуда не перенаправлялись и не мешали работе.

Внимание! Возможность установить «БЛОКИРОВАТЬ» появилась начиная с прошивки версии 1.1.

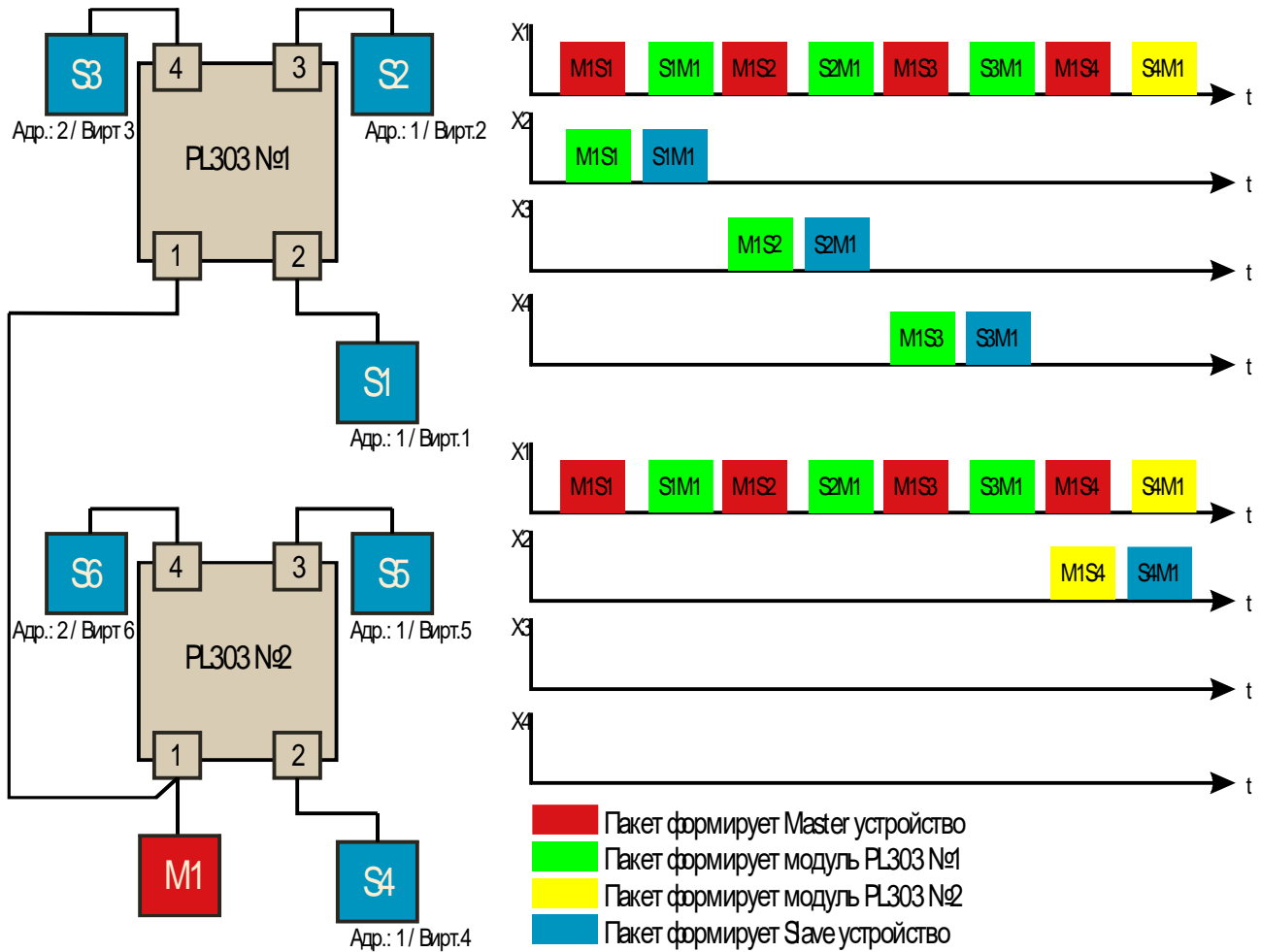


Рисунок 2.6

Описание переменной	PL303 №1	Значение
Порт перенаправления. Виртуальный адрес 0		PORT2
Адрес перенаправления. Виртуальный адрес 0		0
Порт перенаправления. Виртуальный адрес 1		PORT2
Адрес перенаправления. Виртуальный адрес 1		1
Порт перенаправления. Виртуальный адрес 2		PORT3
Адрес перенаправления. Виртуальный адрес 2		1
Порт перенаправления. Виртуальный адрес 3		PORT3
Адрес перенаправления. Виртуальный адрес 3		2
Порт перенаправления. Виртуальный адрес 4		БЛОКИРОВАТЬ
Адрес перенаправления. Виртуальный адрес 4		4
Порт перенаправления. Виртуальный адрес 5		БЛОКИРОВАТЬ
Адрес перенаправления. Виртуальный адрес 5		5
Порт перенаправления. Виртуальный адрес 6		БЛОКИРОВАТЬ
Адрес перенаправления. Виртуальный адрес 6		6
Порт перенаправления. Виртуальный адрес 7		PORT2
Адрес перенаправления. Виртуальный адрес 7		7

Рисунок 2.7

Описание переменной	PL303 №2	Значение
Порт перенаправления. Виртуальный адрес 0		PORT2
Адрес перенаправления. Виртуальный адрес 0		0
Порт перенаправления. Виртуальный адрес 1		БЛОКИРОВАТЬ
Адрес перенаправления. Виртуальный адрес 1		1
Порт перенаправления. Виртуальный адрес 2		БЛОКИРОВАТЬ
Адрес перенаправления. Виртуальный адрес 2		2
Порт перенаправления. Виртуальный адрес 3		БЛОКИРОВАТЬ
Адрес перенаправления. Виртуальный адрес 3		3
Порт перенаправления. Виртуальный адрес 4		PORT2
Адрес перенаправления. Виртуальный адрес 4		1
Порт перенаправления. Виртуальный адрес 5		PORT3
Адрес перенаправления. Виртуальный адрес 5		1
Порт перенаправления. Виртуальный адрес 6		PORT4
Адрес перенаправления. Виртуальный адрес 6		2
Порт перенаправления. Виртуальный адрес 7		PORT2
Адрес перенаправления. Виртуальный адрес 7		7

Рисунок 2.8

2.4 Режим «Мастер-арбитр»

В этом режиме к порту 2 подключается шина, к которой подключены одно или несколько Slave-устройств, а к портам 1, 3 и 4 подключаются Master-устройства. Протокол связи не анализируется и может быть любым, а окончание пакета отслеживается по паузам. Master-устройства являются инициаторами обмена данными и ведут опрос Slave-устройств асинхронно друг от друга. При этом модуль PL303 является арбитром и упорядочивает запросы. Если одно из Master-устройств начало обмен с одним из Slave-устройств, то шина на порту 2 считается занятой до тех пор, пока Slave-устройство не ответит и ответ не будет полностью отправлен Master-устройству. Если в момент, когда шина занята другое Master-устройство решит тоже отправить запрос одному из Slave-устройств, то этот запрос будет буферизирован модулем PL303 и задержан до окончания обмена с первым Master-устройством и только затем отправлен. И так далее. В результате несколько Master-устройств смогут работать одновременно и не мешать друг другу. При этом могут наблюдаться задержки в получении ответа.

Режим «Мастер-арбитр»

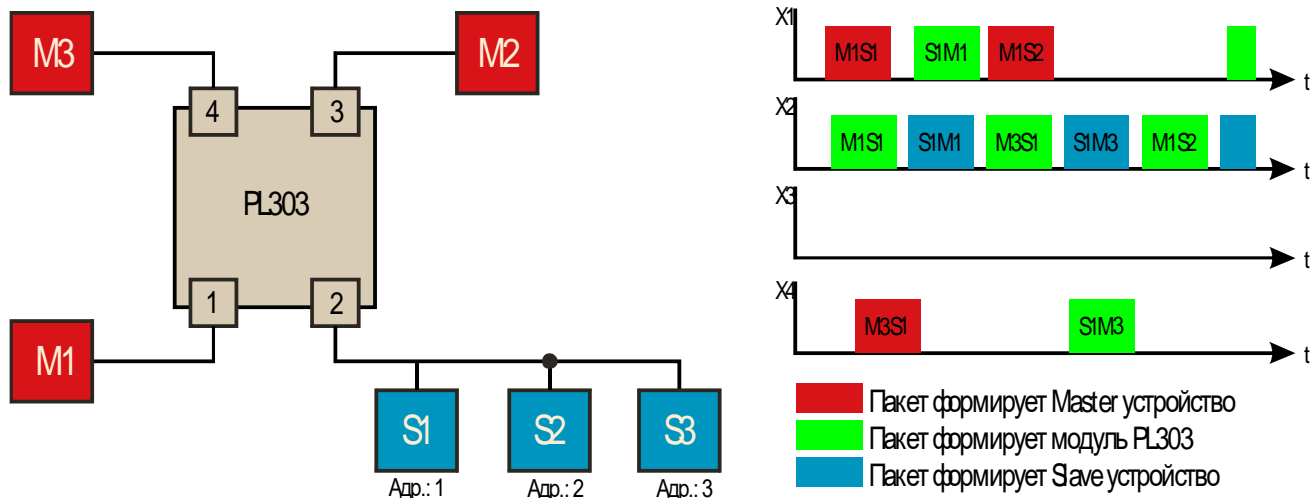


Рисунок 2.9

2.5 Режим «Маршрутизатор + Мастер-арбитр»

В этом режиме комбинируется два режима - «Маршрутизатор» и «Мастер-арбитр». Обязательным условием является то, что устройства должны работать по протоколу Modbus RTU.

На рисунке ниже (см. Рисунок 2.10) показан пример работы в режиме «Маршрутизатор + Мастер-арбитр». К портам 2 и 3 подключены шины, к которым подключены одно или несколько Slave-устройств, работающих по протоколу Modbus RTU. А к портам 1 и 4 подключаются Master-устройства. В данном примере ситуация усугублена тем, что Slave-устройства на разных шинах имеют одни и те же адреса. Маршрутизация позволяет присвоить Slave-устройствам виртуальные адреса, по которым обращаются Master-устройства, а модуль PL303 в процессе работы «на лету» перенаправляет запрос на нужный порт и заменяет виртуальный адрес реальным. По-умолчанию модуль настроен таким образом, что адреса при перетрансляции повторяются.

Режим «Маршрутизатор+ Мастер-арбитр» с двумя ветками Slave-устройств

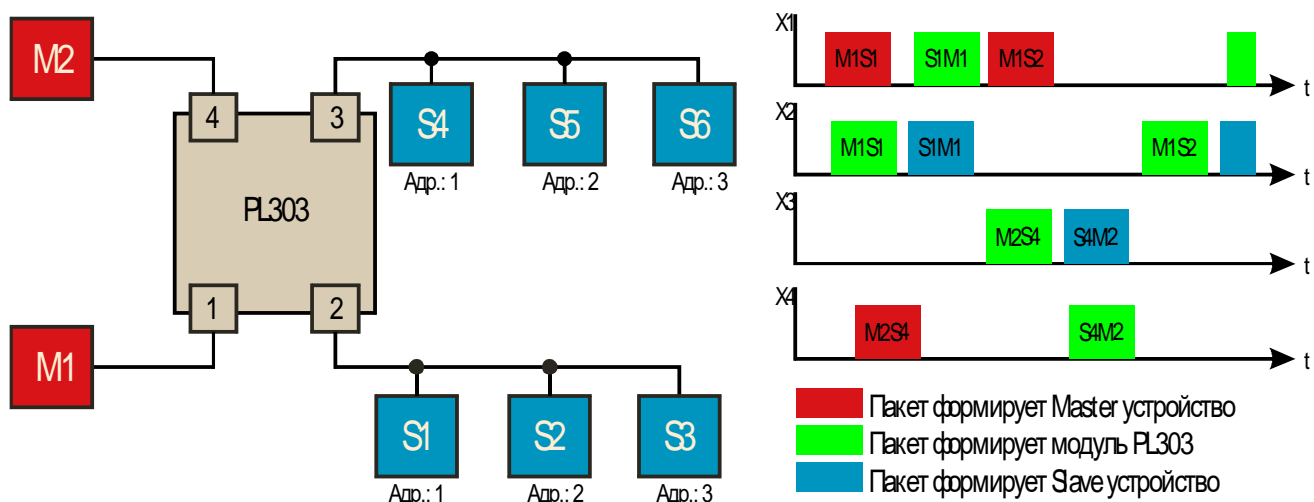


Рисунок 2.10

2.6 Обновление встроенного ПО

Для модуля PL303 может периодически выпускаться обновление для встроенного ПО (прошивка). Как правило, обновленное ПО устраняет какие-либо ошибки или добавляет новую функциональность.

Обновление ПО осуществляется на вкладке «Прошивка». Здесь же отображается информация о текущей прошивке в устройстве.

Для обновления прошивки необходимо открыть файл с расширением *.jfm и нажать кнопку «Прошить».

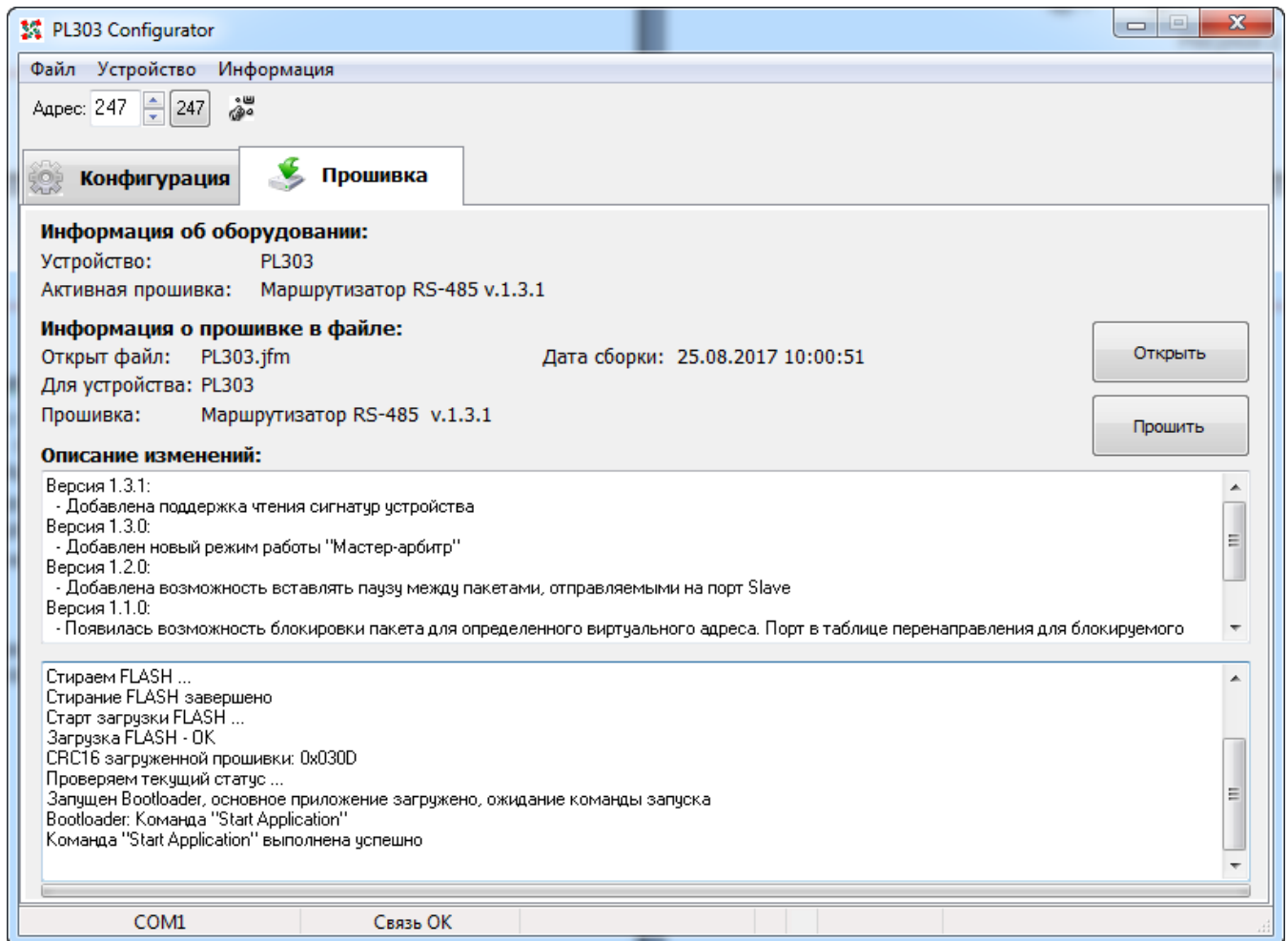


Рисунок 2.11 - Прошивка

3 Техническое обслуживание

3.1 Общие указания

Техническое обслуживание устройства должно производиться обслуживающим персоналом не реже одного раза в шесть месяцев и включает в себя следующие операции:

- визуальный осмотр;
- очистку корпуса прибора и разъемов от пыли, грязи и посторонних предметов;
- проверку качества подключения кабелей.

3.2 Меры безопасности

Любые работы по техническому обслуживанию (очистка и проверка качества подключений кабелей) производить только при отключении устройства от источника питания.

3.3 Порядок технического обслуживания изделия

3.3.1 Визуальный осмотр

3.3.2 Очистка корпуса устройства и разъемов от пыли, грязи и посторонних предметов

3.3.3 Проверка качества подключения кабелей

4 Хранение и транспортировка

4.1 Транспортирование

4.1.1 Транспортирование устройства в упаковке допускается при следующих условиях:

температура воздухаот - 20°С до +75°С;
относительная влажность воздуха..... не более 95% при температуре 35°С.

Транспортирование допускается всеми видами закрытого транспорта.

4.2 Хранение

4.2.1 Хранение устройства в упаковке допускается при следующих условиях:

температура окружающего воздуха от +5 до +40°С;
относительная влажность воздуха.....не более 80 % при температуре 25°С.

5 Утилизация изделия

Ваше устройство спроектировано и изготовлено из высококачественных материалов и компонентов, которые можно утилизировать и использовать повторно. Ознакомьтесь с местной системой раздельного сбора электрических и электронных товаров. Соблюдайте местные правила. Утилизируйте старые устройства отдельно от бытовых отходов. Правильная утилизация вашего товара позволит предотвратить возможные отрицательные последствия для окружающей среды и человеческого здоровья.

6 Гарантийные обязательства изготовителя

Изготовитель гарантирует соответствие устройства заявленным характеристикам при соблюдении условий эксплуатации, транспортирования, хранения и монтажа.

Гарантийный срок эксплуатации - 24 месяца со дня продажи, но не более 36 месяцев со дня изготовления.

Настоящая гарантия не действительна в случаях, когда повреждения или неисправность вызваны пожаром или другими природными явлениями; механическими повреждениями; неправильным использованием; ремонтом или наладкой, если они произведены лицом, которое не имеет сертификата, подтверждающего наличие знаний для оказания таких услуг, а также эксплуатацией с нарушением технических условий или требований безопасности.

В том случае, если в течение гарантийного срока часть или части устройства были заменены частью или частями, которые не были поставлены или санкционированы изготовителем, а также были неудовлетворительного качества и не подходили для товара, то потребитель теряет все и любые права настоящей гарантии, включая право на возмещение.

В случае выхода устройства из строя в течение гарантийного срока при соблюдении пользователем условий эксплуатации, транспортирования, хранения и монтажа предприятие-изготовитель обязуется осуществить его бесплатный ремонт или замену.

Устройство является технически сложным изделием, его ремонт осуществляется на предприятии изготовителя. Для ремонта, изделие на завод-изготовитель, должно быть предоставлено в собранном виде. Ремонт отдельных узлов (плат) не производится.

ВНИМАНИЕ! Для осуществления ремонта необходимо предоставить паспорт на изделие с отметкой о продаже. Без отметки о продаже с печатью или штампом продавца дата гарантии считается от даты изготовления.



ООО «Модуль Автоматика»

Россия, г.Пенза

+7 (8412) 98-10-14

www.mautomatics.ru

