



МОДУЛЬ
АВТОМАТИКА

JL218

Контроллер управления VAV-зонами

Руководство по эксплуатации
ПЛАБ.421000.059 РЭ



г. Пенза

2026

Содержание

Содержание	2
Введение.....	3
1 Описание и работа изделия	4
1.1 Назначение изделия	4
1.2 Модификации JL218	5
1.3 Комплект поставки	5
1.4 Технические характеристики.....	5
1.5 Габаритные и установочные размеры.....	6
1.6 Расположение элементов	7
1.7 Индикация.....	7
1.8 Назначение клемм	9
1.9 Переключатели MODE.....	10
2 Основные технические характеристики каналов ввода-вывода	11
2.1 Аналоговый выход напряжения типа AO10V	11
2.2 Параметры гальванически изолированного канала RS-485.....	11
2.3 Параметры канала RS-485.....	12
2.4 Универсальный аналоговый вход типа ADI20K10V.....	12
3 Типовая схемы включения	14
4 Подключение JL218 к контроллеру ПВУ	15
5 Настройка	16
5.1 Принципы построения VAV-системы регулирования расходом воздуха.....	16
5.2 Настройка при помощи утилиты JL Configurator.....	17
6 Инструкция по прошивке контроллера	20
7 Техническое обслуживание.....	22
7.1 Общие указания	22
7.2 Меры безопасности	22
7.3 Порядок технического обслуживания изделия	22
8 Хранение и транспортировка	23
8.1 Транспортирование	23
8.2 Хранение	23
9 Утилизация изделия.....	24
10 Гарантийные обязательства изготовителя.....	25

Введение

Настоящее руководство по эксплуатации содержит описание, устройство, технические характеристики, базовые принципы практического использования, правила хранения и текущего обслуживания, а также другие сведения, позволяющие реализовать в полном объеме технические возможности контроллера управления VAV-зонами JL218 (далее «Контроллер» или «Контроллер JL218»). Перед началом эксплуатации устройства необходимо внимательно ознакомиться с настоящим документом.

К работе с изделием допускается квалифицированный персонал, имеющий знания в области электротехники и опыт работы с автоматическими системами, подтвержденные соответствующими документами о техническом образовании и допуске к работе с электрическими устройствами.

1 Описание и работа изделия

1.1 Назначение изделия

Контроллер JL218 является модификацией JL208, в которой добавлены два гальванически неизолированных порта RS485 и предназначен для построения систем автоматического управления вентиляцией VAV-зон. Контроллер может управлять расходом воздуха четырёх VAV-зон, при этом управление каждой из VAV-зон полностью независимо от других.

Решение по построению системы автоматики VAV-системы на базе JL218 отличается тем, что в единое устройство интегрировано несколько традиционных устройств (4 контроллера VAV-зон, датчик дифференциального давления в распределительной камере, стабилизированный источник питания). Нет необходимости использовать внешние компоненты. Всё это позволяет упростить и удешевить систему автоматики. Для построения системы управления VAV-зонами, достаточно иметь контроллер JL218 и 4 потенциометра для управления приводами заслонок.

Помимо этого, контроллер JL218 может использоваться в качестве модуля ввода-вывода для расширения состава каналов ввода/вывода базового контроллера системы приточно-вытяжной вентиляции.

Типовые варианты применения:

- централизованное управление заданием расхода воздуха по каждой из зон с единого пульта управления (контроллера), в том числе по сценариям;
- ручное задание расхода воздуха по месту с локальным потенциометром с возможностью комбинирования с централизованным управлением;
- поддержание в VAV-зоне заданного параметра (CO_2 , температуры, влажности и др.);
- расширение возможностей базового контроллера приточно-вытяжной установки (ПВУ)

Состав каналов ввода-вывода:

- 4 универсальных аналоговых входа (ADI20K10V) с возможностью измерять сопротивление, температуру при помощи NTC-датчика или напряжение 0-10 В, а также подключать датчики типа «сухой контакт»;
- 4 аналоговых выхода (AO10V) с выходным напряжением 0-10 В;
- 1 порт датчика дифференциального давления 0-1000 Па;
- 2 канала RS-485 гальванически неизолированных от других электрических цепей;
- 1 канал RS-485 гальванически изолированный от других электрических цепей.



Рисунок 1.1 – Внешний вид

Питание контроллера в исполнении JL218, JL218DP осуществляется от сети переменного тока 220 В (внутри установлен встроенный источник питания напряжением 24 В, мощностью 45 Вт). Для защиты от перегрузок цепей питания контроллера используется предохранитель 1А.

JL218 поддерживает автоматическое определение его типа внешними устройствами с помощью встроенных сигнатур. Все настройки хранятся в энергонезависимой памяти.

1.2 Модификации JL218

Контроллер JL218 выпускается в модификациях, указанных в Таблица 1.1.

Таблица 1.1 - Модификации JL218

Код заказа	Описание
JL218	В корпусе, без датчика давления
JL218DP	В корпусе, с датчиком давления

1.3 Комплект поставки

Контроллер JL218.....	1;
Паспорт, экз	1;
Пластиковый штуцер для монтажа на воздуховоде, шт*.....	1;
Трубка соединительная, шт*	1.

*Только для модификации JL218DP

1.4 Технические характеристики

Диапазон питающего напряжения, В.....	170-250;
Род питающего тока	переменный;
Макс. потребляемая мощность, ВА.....	45;
Класс защиты от поражения электрическим током	II;
Диапазон рабочих температур, °С	-10...+40;
Относительная влажность воздуха (при 25 °С), %.....	не более 98;
Атмосферное давление, кПа (мм рт.ст.).....	84,0-106,7 (630-800);
Степень защиты корпуса.....	IP51;
Размеры, мм	222x192x56,5;
Вес, кг	не более 0,8.

1.5 Габаритные и установочные размеры

Габаритные и установочные размеры приведены на Рисунок 1.2

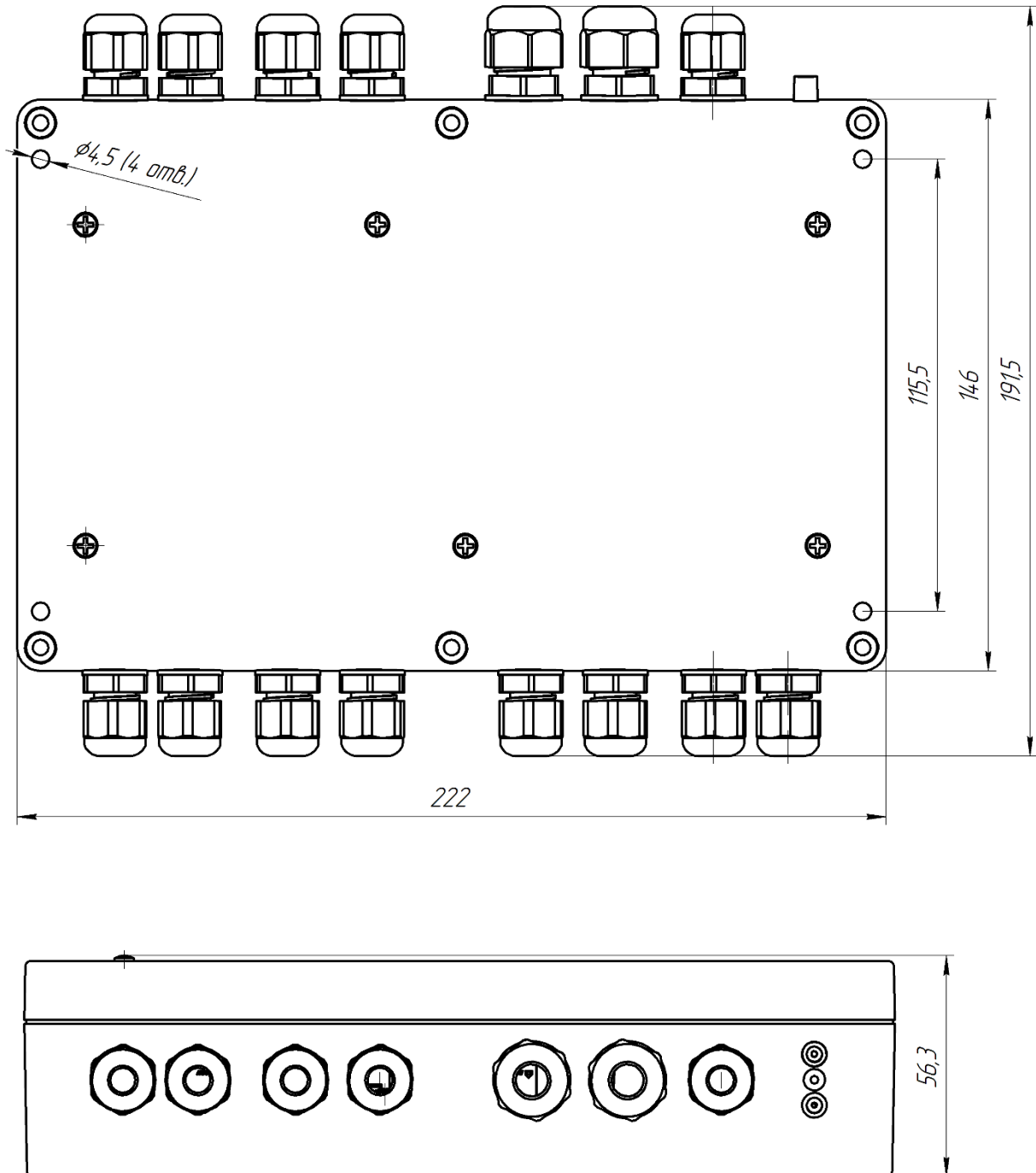


Рисунок 1.2 – Габаритные и установочные размеры

1.6 Расположение элементов

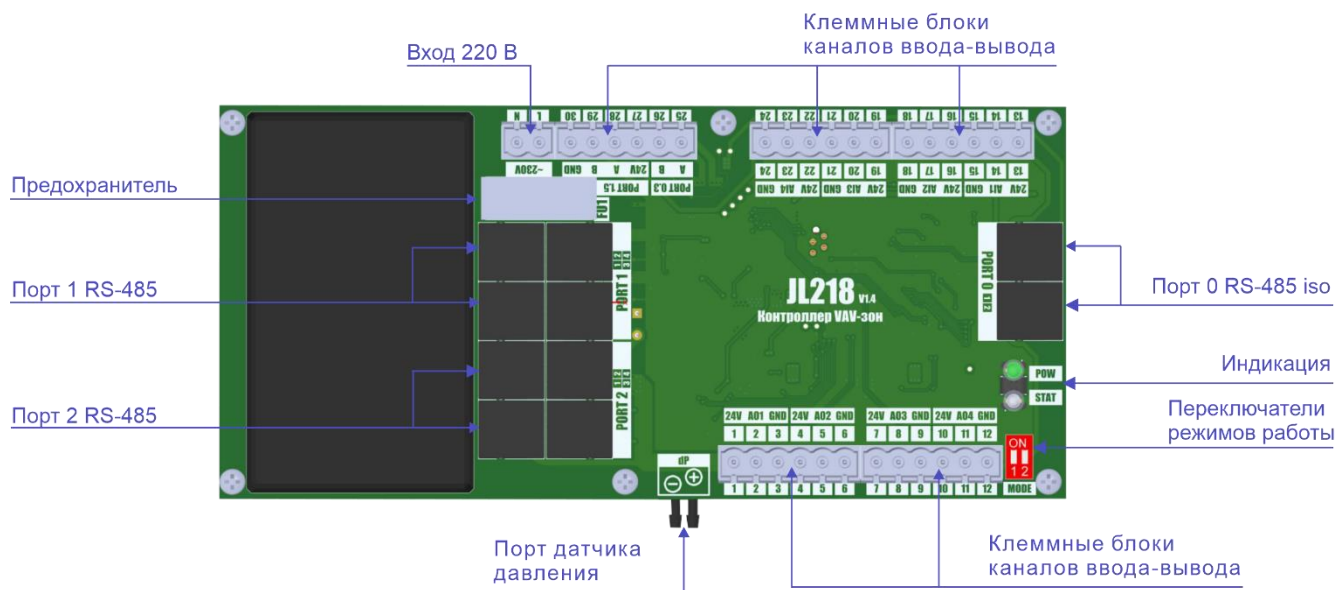


Рисунок 1.3 – Расположение элементов на плате контроллера

1.7 Индикация

На плате контроллера JL218 расположено 2 светодиода индикации, которые через световоды выведены на корпус устройства. Режимы работы светодиодов:

POW- светодиод питания на контроллере. Состояние светодиода:

- светодиод выключен, контроллер не запитан от сети;
- переключатель MODE 1 в положении «выключен», мигает медленно зеленым;
- переключатель MODE 1 в положении «ON», вспыхивает зеленым один раз в 2 сек.

STAT- светодиод статуса. Используется для индикации состояния работы технологической программы. Состояние светодиода:

- светодиод выключен, технологическая программа остановила устройство и нет критических ошибок и предупреждений;
- горит зеленым, включен один из режимов технологической программы;
- горит красным - есть критические ошибки контроллера или узлов VAV-зон;
- горит оранжевым - есть предупреждения контроллера или узлов VAV-зон.

В режиме bootloader режим работы индикации светодиодов меняется: если bootloader запущен, то светодиоды быстро поочередно мигают зеленым цветом. А светодиод STAT будет мигать один раз зеленым, второй раз красным.

Также все разъёмы портов связи интерфейса RS-485 оснащены подсветкой, которая отражает активность приёмопередатчика RS-485. Состояние светодиодов:

- Жёлтый — TX передача пакетов: устройство отправляет данные;
- Зелёный — RX входящая активность: трансивер "слышит" сигналы в линии. Это

подтверждает целостность линии связи, но не гарантирует, что принятый пакет предназначался именно этому устройству.

Разъёмы одного порта, например PORT1.1 и PORT1.4, обслуживаются одним и тем же приёмопередатчиком RS-485, поэтому индикация активности на них - совпадает.

Возможные варианты индикации для разных режимов работы указаны в Таблице 4.1.

Таблица 4.1 - Возможные варианты индикации для разных режимов работы

Индикация	Master (Ведущий)	Slave (Ведомый)
Периодически мигает только жёлтый (Передача/TX)	<p>Описание ситуации: «Нет связи с подчинённым». Мастер отправляет запросы в сеть, но никто не отвечает.</p> <p>Возможные Причины:</p> <ul style="list-style-type: none"> • Обрыв линии; • перепутана полярность A/B; • неверный адрес Slave-устройства или Slave отключен. 	<p>Описание ситуации: Аномалия. Slave должен молчать, пока его не спросят. Если он мигает жёлтым без зелёного.</p> <p>Возможные Причины:</p> <ul style="list-style-type: none"> • Неправильная настройка порта связи; • Выбран режим Master вместо Slave.
Периодически мигает только зелёный (Приём/RX)	<p>Описание ситуации: Помехи или коллизия. Мастер в режиме покоя не должен ничего принимать.</p> <p>Возможные Причины:</p> <ul style="list-style-type: none"> • В сети появился второй Мастер (что недопустимо); • На линии сильные наводки, которые воспринимаются как входящие данные. 	<p>Описание ситуации: «Общение не со мной». Устройство видит запросы от Мастера, но не отвечает. они адресованы другим приборам (чужой адрес Modbus) либо отличающиеся настройки связи.</p> <p>Возможные Причины:</p> <ul style="list-style-type: none"> • Запросы адресованы другим устройствам; • Некорректная настройка адресации в Master-устройстве. • Несовпадение настроек связи.
Мерцание одновременно двумя цветами Нормальный режим работы: Запрос / Ответ.	<p>Описание ситуации: «Связь есть». Зелёная вспышка (пришёл запрос/ответ) тут же сменяется жёлтой (отправлен ответ/новый запрос).</p> <p>При высокой скорости обмена цвета могут сливаться, создавая эффект быстрого одновременного мерцания. Это показатель исправной работы линии связи и активного обмена данными.</p> <p>Если на шине много устройств, то нормальная индикация может выглядеть как преимущественное мерцание Зелёного и немного Жёлтого.</p>	

1.8 Назначение клемм

Все входы и выходы выведены на клеммные блоки устройства, изображенные на Рисунке 1.4, и подписанные на плате контроллера. Назначение, типы входов и выходов, а также их расположение на клеммных блоках контроллера указаны в Таблица 1.2.

Таблица 1.2 - Назначение клемм

№№	Обозначение	Тип	Описание
Клеммный блок 1			
1	24V	AO10V	Выход питания 24 В
2	AO1		Аналоговый выход 0-10 В
3	GND		Общий
4	24V	AO10V	Выход питания 24 В
5	AO2		Аналоговый выход 0-10 В
6	GND		Общий
Клеммный блок 2			
7	24V	AO10V	Выход питания 24 В
8	AO3		Аналоговый выход 0-10 В
9	GND		Общий
10	24V	AO10V	Выход питания 24 В
11	AO4		Аналоговый выход 0-10 В
12	GND		Общий
Клеммный блок 3			
13	24V	AID20K10V	Выход питания 24 В
14	AI1		Универсальный аналоговый вход
15	GND		Общий
16	24V	AID20K10V	Выход питания 24 В
17	AI2		Универсальный аналоговый вход
18	GND		Общий
Клеммный блок 4			
19	24V	AID20K10V	Выход питания 24 В
20	AI3		Универсальный аналоговый вход
21	GND		Общий
22	24V	AID20K10V	Выход питания 24 В
23	AI4		Универсальный аналоговый вход
24	GND		Общий
Клеммный блок 5			
25	A	RS 485 iso Port 0.3	Data +
26	B		Data -
27	24V	RS 485 non iso Port 1.5	Выход питания 24 В
28	A		Data +
29	B		Data -
30	GND		Общий
Клеммный блок 6			
	220V		Вход 220 В
	220V		Нейтраль 220 В

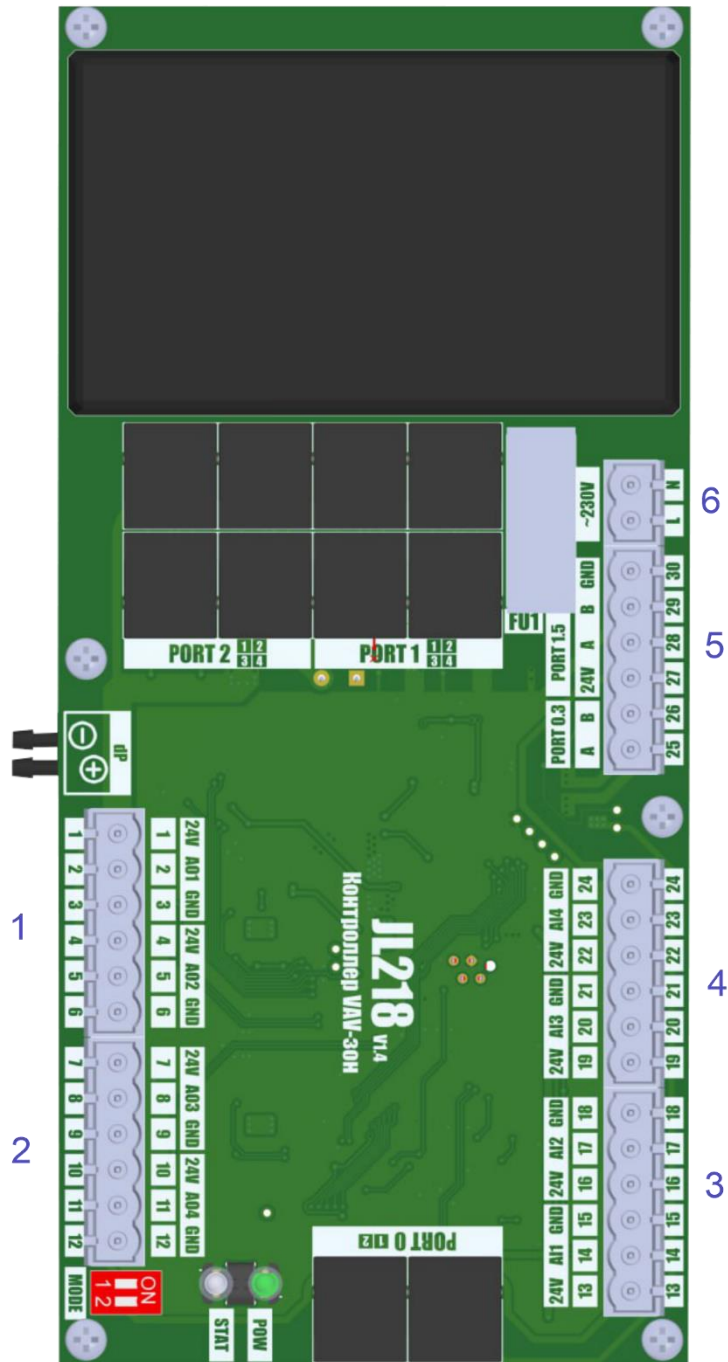


Рисунок 1.4 – Расположение клеммных блоков на плате контроллера

1.9 Переключатели MODE

- Переключатель 1 в состоянии ON устанавливает все порты в стандартные параметры связи: скорость - 19200 бит/с, 8 бит, Чётность – «Чёт», Стоповые биты – «1». Адрес устройства – 247 и все порты устанавливаются в режим slave;
- Переключатель 2 в состоянии ON переводит контроллер в режим bootloader.

2 Основные технические характеристики каналов ввода-вывода

2.1 Аналоговый выход напряжения типа AO10V

Диапазон напряжения на выходе, В.....	0-10;
Максимальный выход. ток, мА.....	не менее 10;
Основная приведенная погрешность установки напряжения, %	±0,5;
Дополнительная погрешность при отклонении температуры %/10 °С	±0,05.

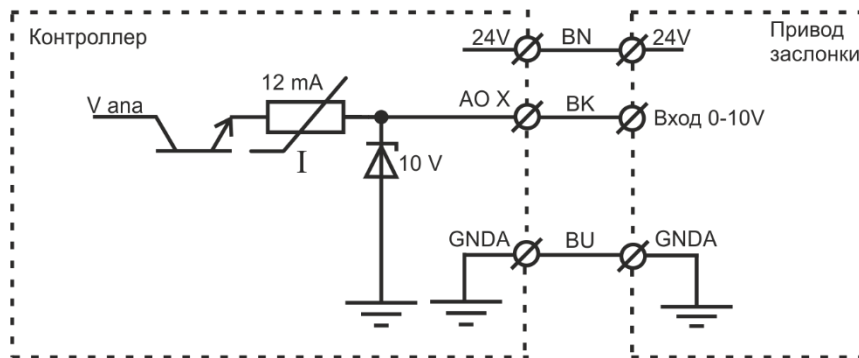


Рисунок 2.1 – Аналоговый выход напряжения типа AO10V

2.2 Параметры гальванически изолированного канала RS-485

Защита от подачи напряжения, В.....	5;
Защита от статики, кВ	±15;
Встроенный протокол.....	Modbus RTU;
Скорость, кбит/с.....	до 115;
Напряжение гальванической изоляции, кВ rms.....	2,5;
Рабочее напряжение изоляции, В.....	420.

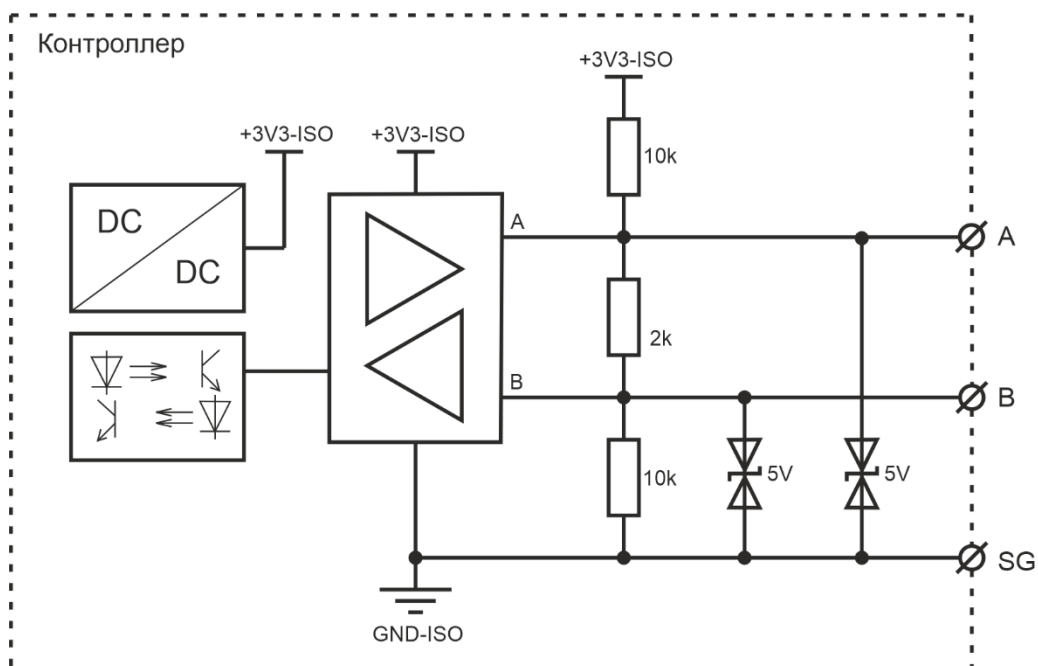


Рисунок 2.2 – Гальванически изолированный канал RS-485

2.3 Параметры канала RS-485

Защита от статики, кВ ±15;
 Встроенный протокол..... Modbus RTU;
 Скорость, кбит/с до 115;

Максимально-допустимый ток по цепи питания 24 В определяется совокупной нагрузкой по всем цепям питания +24 В.

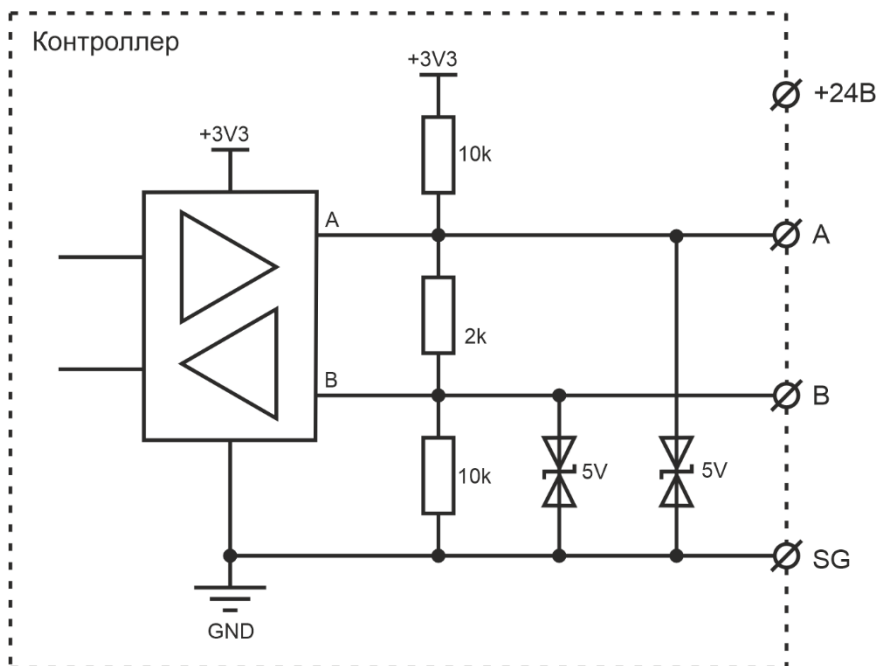


Рисунок 2.3 – Гальванически неизолированный канал RS-485

2.4 Универсальный аналоговый вход типа ADI20K10V

В режиме измерения сопротивления:

Диапазон измерения сопротивления, кОм 0-20;
 Основная приведенная погрешность, % ±0,3;
 Дополнительная приведенная погрешность %/10 °С ±0,05;

В режиме измерения напряжения:

Диапазон измерения напряжения, В 0-10;
 Входное сопротивление, кОм..... не менее 25;
 Основная приведенная погрешность, % ±0,1;
 Дополнительная приведенная погрешность %/10 °С ±0,05;

В режиме дискретного ввода:

Номинальный входной ток, мА (режим цифрового входа).....5,5;
 Уровень логической 0, В от 0 до 4,8;
 Уровень логического 1, В..... от 7,7 до 24;

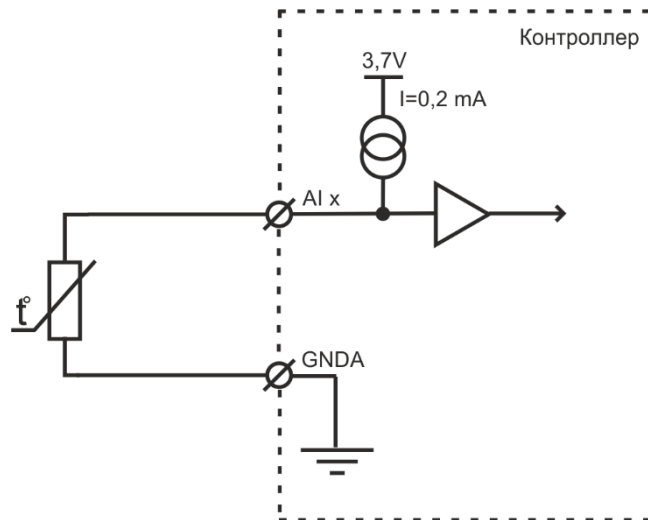


Рисунок 2.4 – Универсальный аналоговый вход типа ADI20K10V (режим измерения сопротивления или температуры)

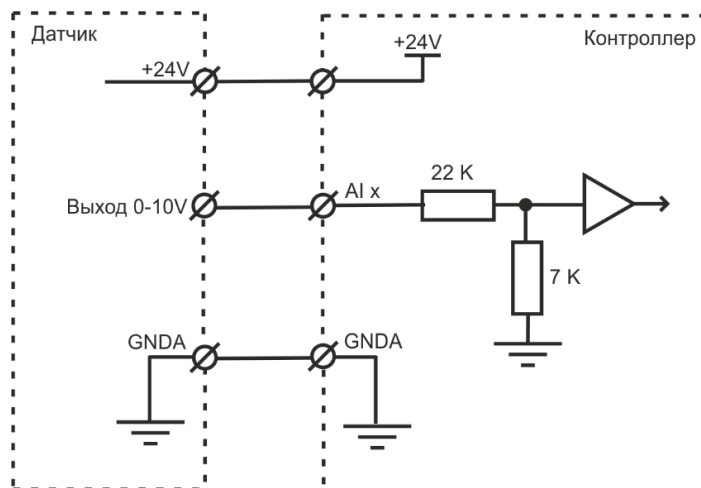


Рисунок 2.5 Универсальный аналоговый вход типа ADI20K10V (режим измерения напряжения)

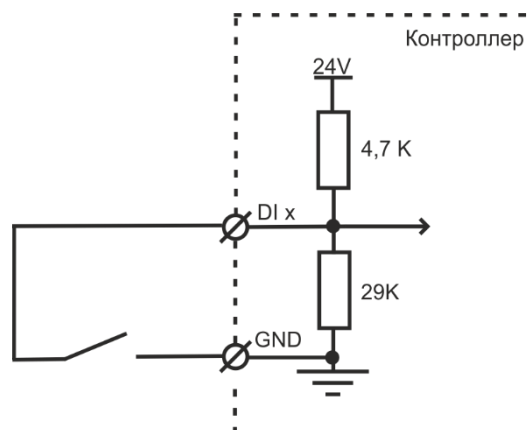


Рисунок 2.6 – Универсальный аналоговый вход типа ADI20K10V (режим цифрового входа)

3 Типовая схемы включения

На Рисунке 3.1 приведена типовая схема включения, где в качестве задающих элементов использованы потенциометры JLC 101-5K. Также можно использовать потенциометры других производителей с максимальным сопротивлением до 20 кОм.

Все вводы независимы друг от друга и к ним в качестве задающих элементов можно подключать различные датчики с выходом 0-10В. Возможно подключение к разным вводам разные датчики одновременно.

Все универсальные каналы входа идентичны и независимы друг от друга. В качестве задающих элементов можно использовать различные датчики как производства Модуль-Автоматика, так и датчики сторонних производителей с аналоговым выходом 0-10 В.

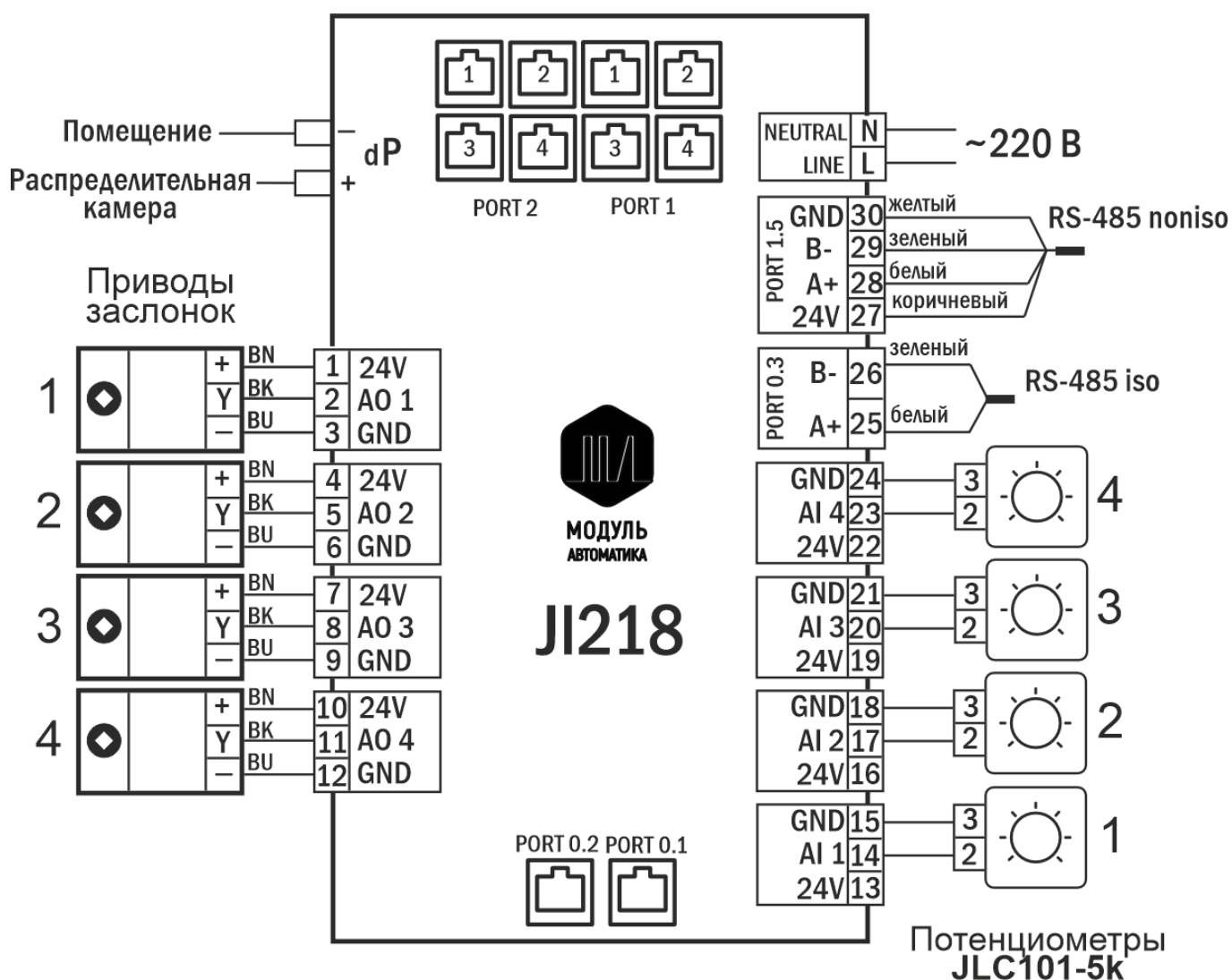


Рисунок 3.1 – Типовая схема включения

4 Подключение JL218 к контроллеру ПВУ

Контроллер имеет 1 канал RS-485 с гальванической изоляцией от других цепей устройства, (порты P0.1, P0.2 и P0.3) и 2 канала RS-485 с питанием +24 В (порты P1.1-P1.5, P2.1-P2.4), работающие по протоколу Modbus RTU.

При подключении к базовому контроллеру по интерфейсу RS-485 длина кабеля не должна превышать 30 метров (при использовании кабеля КСПВГ 4x0,2). Схема распиновки разъемов RJ-14 на плате контроллера для 6-ти и 4-х проводного подключения показана на Рисунок 4.1 (цвета указаны для кабеля КСПВГ 4x0,2). Контакты +24В и GND на плате контроллера запараллелены. USB-адаптер BSA-02 подключать только комплектным кабелем!

PORT 1, PORT 2



PORT 0

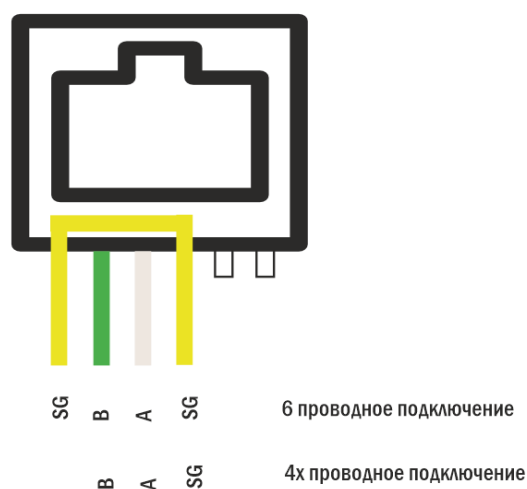


Рисунок 4.1 – Схема распиновки разъемов RJ-14 на плате контроллера

При подключении датчиков JLS26HU, длина кабеля не должна превышать 5 метров. Допускается увеличение длины кабеля до 30 метров, но следует иметь в виду, что длина более 5 метров может негативно сказываться на точности измерений (главным образом из-за влияния наводок и помех).

Кабели передачи данных и питания 24В нельзя прокладывать вместе с силовыми кабелями или параллельно в непосредственной близости от них, так как существует опасность наводок от силовых токов через взаимную индуктивность. Силовое оборудование, коммутирующее большие токи, также является источником помех.

Если другой вариант прокладки невозможен, рекомендуется применять экранированный кабель с витой парой. Экран, охватывающий проводники линии, защищает их от паразитных емкостных связей и внешних магнитных полей. Экран следует заземлять только в одной из крайних точек линии. Заземление в нескольких точках недопустимо: из-за разности потенциалов местных "земель" по экрану могут протекать существенные токи, которые будут создавать наводки на сигнальные проводники.

5 Настройка

5.1 Принципы построения VAV-системы регулирования расходом воздуха

JL218 и контроллер приточно-вытяжной установки работают совместно как единый программно-аппаратный комплекс. В JL218 выполняются алгоритмы по непосредственному управлению расходом воздуха в каждой конкретной зоне. А в контроллере ПВУ формируются задания и режимы работы для каждой VAV-зоны. Задание для VAV-зон может формироваться как пользователем вручную (с помощью панели управления, системы «умный дом» и т.д.), так и настроенными в контроллере ПВУ сценариями работы. Важно понимать, что в данной реализации все алгоритмы управления сосредоточены в контроллере ПВУ, а не в панели управления (как это было до появления JL218). Это позволяет иметь в системе более одной панели управления, либо иметь панель управления и «умный дом» и т.д.

Между JL218 и контроллером ПВУ непрерывно выполняется двунаправленная синхронизация данных. Для правильной работы всей системы должна быть настроена связь между контроллером ПВУ и JL218. Для этого в контроллере ПВУ может быть описано до 20 VAV-зон индивидуальным набором параметров, и каждой такой зоне в контроллере ПВУ ставится в соответствие реализация VAV-зоны в JL218. Между ними выполняется синхронизация данных.

Для создания VAV-систем можно использовать все приточные и приточно-вытяжные установки Breezart с контроллерами JL204C7, JL205, JL206.

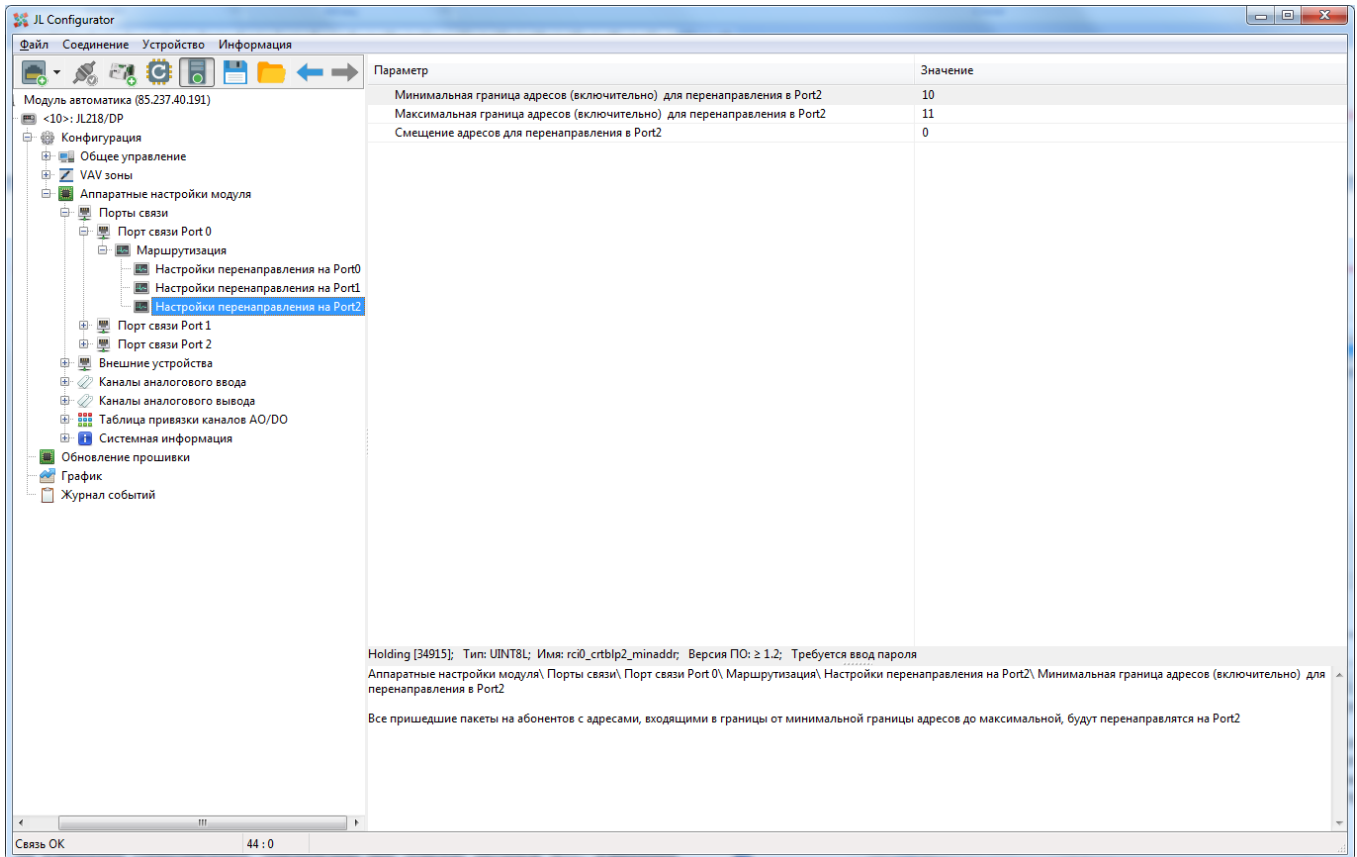
В JL218 может быть настроено либо поддержание расхода воздуха, либо поддержание в VAV-зоне какого-либо параметра. В качестве регулируемого параметра может выступать температура воздуха, влажность, содержание CO₂ и др.

По типу управления VAV-системы могут быть:

- С местным управлением, где положение заслонок регулируются потенциометрами, установленными непосредственно в каждой VAV-зоне.
- С централизованным управлением, где управление заслонками осуществляется централизованно с пульта управления. В этом варианте возможно управление по заданному сценарию. Например, в дневном режиме перекрываются заслонки в спальнях зонах, и открываются в зонах, где находятся люди, в ночном режиме наоборот, в спальнях зонах заслонки открываются.
- Также возможно смешанное управление, то есть, имеется централизованное управление через панель или «умный дом», и дополнительно установлены потенциометры непосредственно в VAV-зоне. Чтобы изменить приоритет с централизованного на местное управление, необходимо перевести потенциометр на 5-6 секунд в крайнее левое положение и затем выставить желаемое значение расхода или параметра.

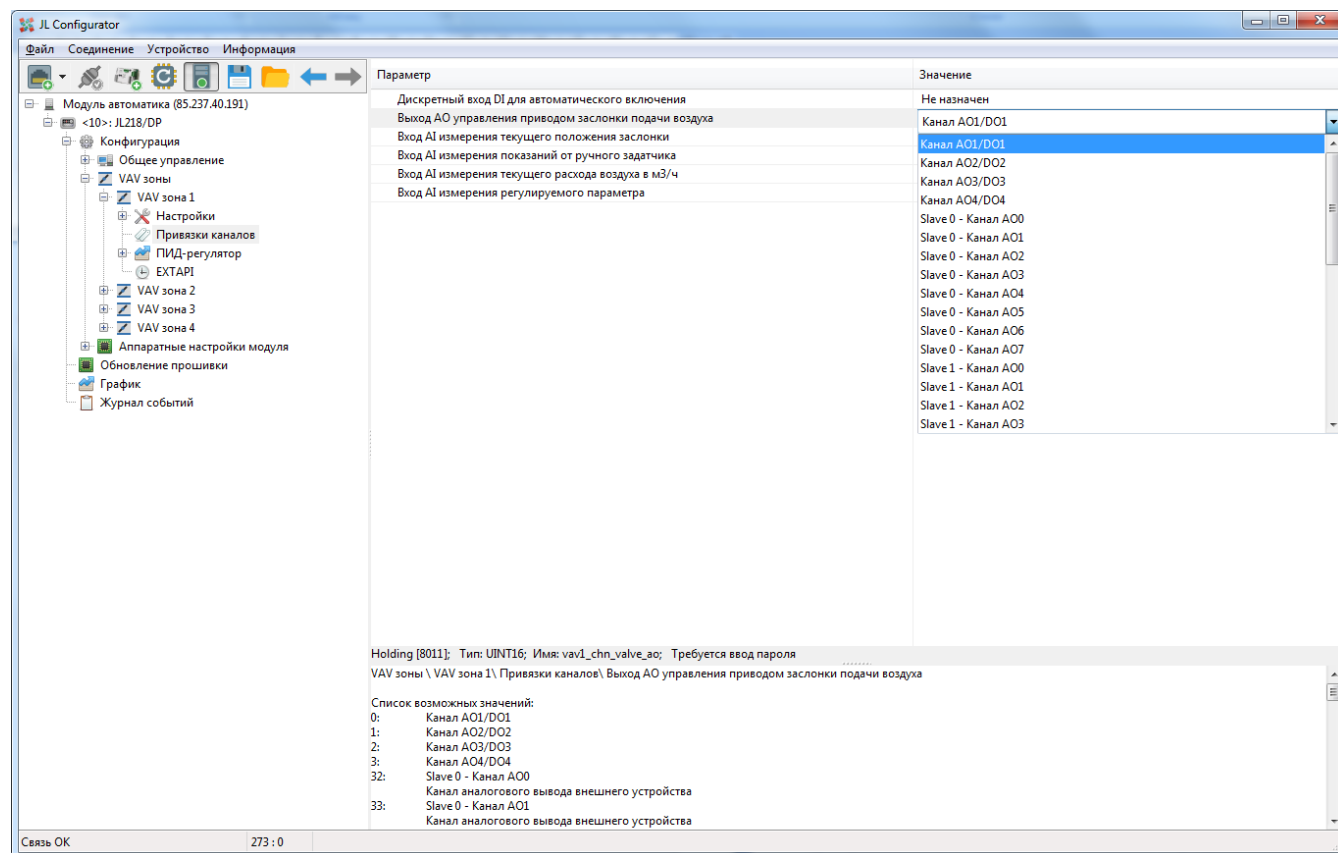
5.2 Настройка при помощи утилиты JL Configurator

Контроллеры JetLogic поддерживают маршрутизацию с одного порта на другой. Для целей конфигурирования эта функция позволяет перенаправлять запросы с «master»-устройства к JL218, который подключен к контроллеру ПВУ к другому порту. В любом контроллере JetLogic, у которого больше одного порта RS-485, можно настроить перенаправление портов в разделе «маршрутизация».



С предприятия-изготовителя контроллер JL218 поставляется в типовой конфигурации.

В типовой конфигурации первой VAV-зоне соответствует 1 канал, 4-й VAV-зоне – 4 канал. Если есть необходимость, можно перенастроить каналы для каждой из VAV-зон в разделе «привязка каналов».



Все каналы аналогового ввода в JL218 универсальные, т.е. могут быть настроены на измерение сопротивления, температуры при помощи датчиков NTC, измерение напряжения 0-10 В, либо для подключения датчиков типа «сухой контакт».

В типовой конфигурации они настроены на измерение сопротивления, для подключения потенциометров, задающих расход воздуха от 0 до 100 %.

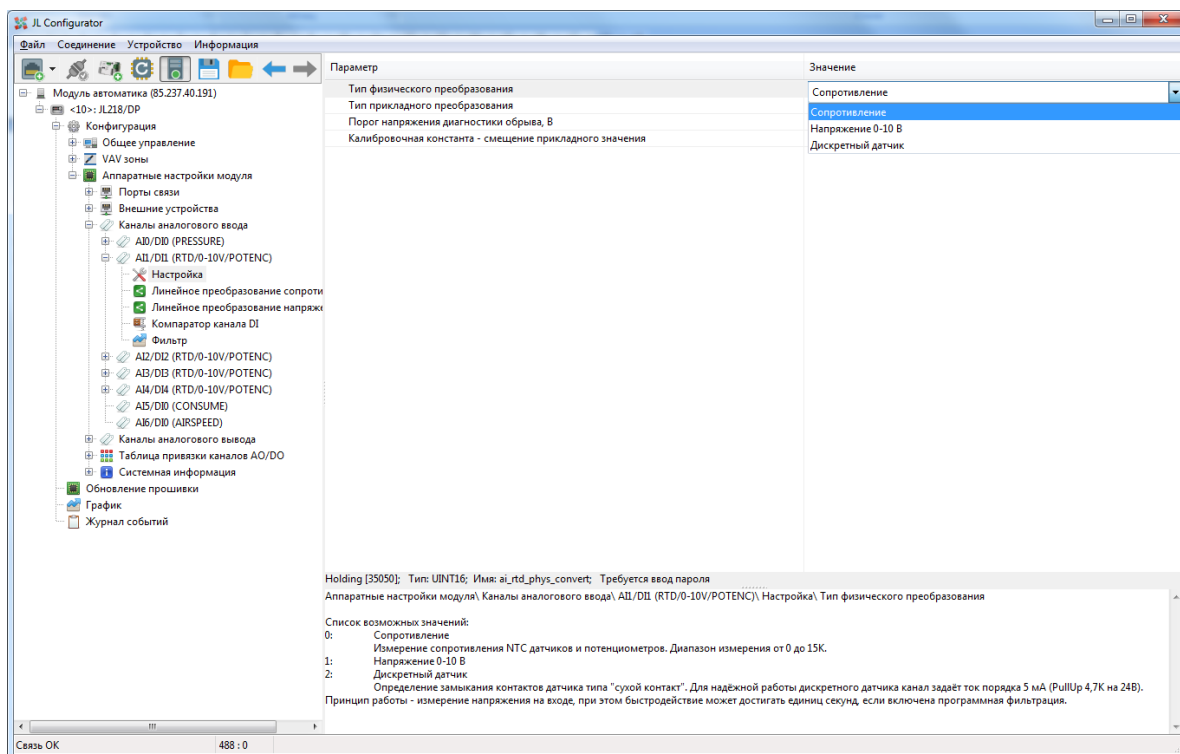
Для использования каналов аналогового ввода для других целей необходимо выполнить соответствующие настройки в разделе конфигурации «Каналы аналогового ввода».

Для подключения аналоговых датчиков с выходным напряжением 0-10 В, для параметра «Тип физического преобразования» нужно выбрать режим «Напряжение 0-10 В».

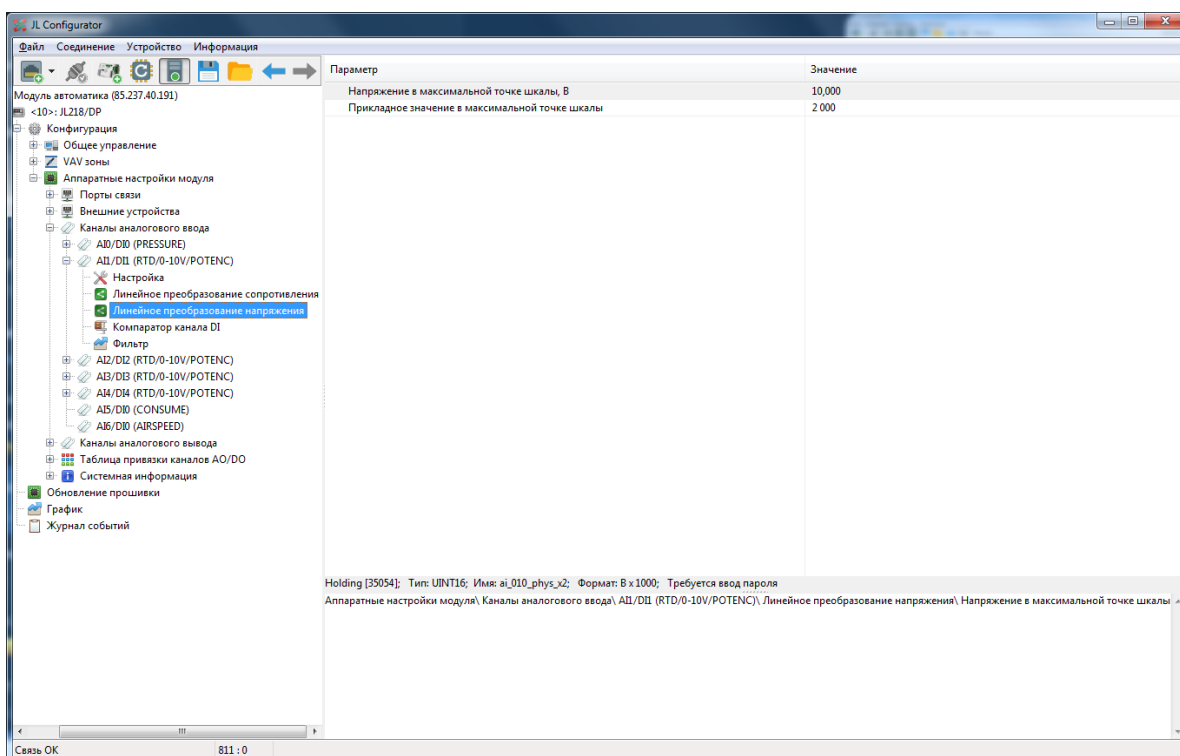
При подключении датчиков типа «сухой контакт», выбрать «Дискретный датчик».

При подключении датчика, измеряющего параметры с медленными изменениями, например температуру или CO2, значение параметра «Фильтр» рекомендуется изменить на 32 для увеличения точности измерения.

При подключении задающих потенциометров этот параметр не рекомендуется устанавливать больше 8.



При подключении потенциометра или датчика с выходом 0-10 В необходимо настроить линейное преобразование из физического значения (сопротивление или напряжение) в прикладное (расход воздуха, концентрация CO₂, относительная влажность, температура и т.д.). То есть задать соотношение выходного напряжения датчика к реальному значению измеряемого параметра. Для этого необходимо установить параметр «Тип прикладного преобразования» в значение «Линейное преобразование», и настроить соотношение в разделе «Линейное преобразование напряжения».


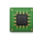


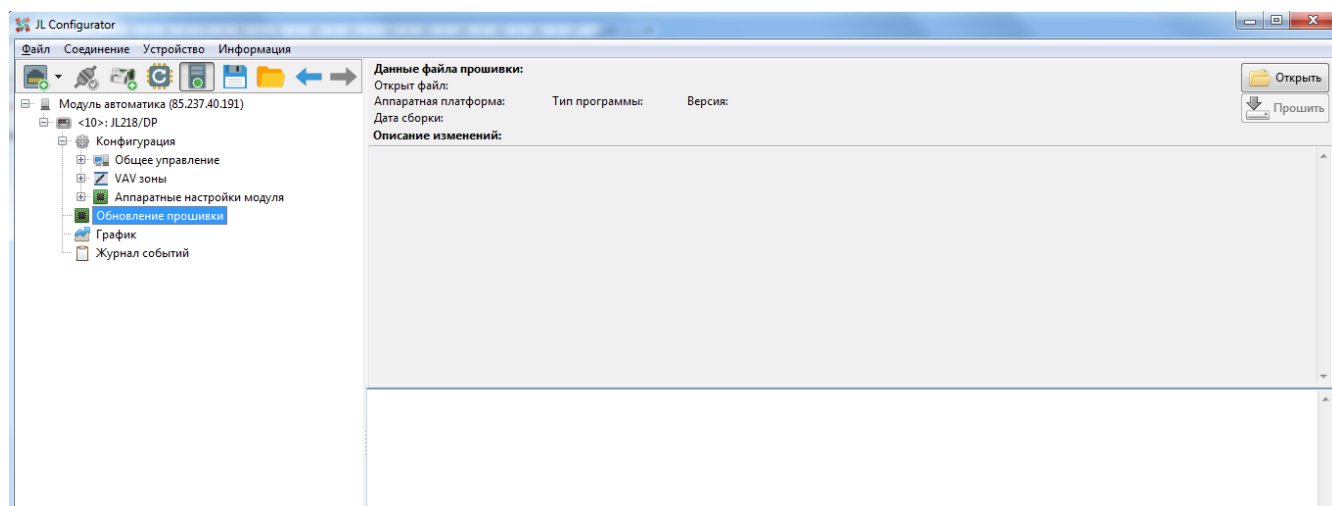
6 Инструкция по прошивке контроллера


Прошивку можно обновить через утилиту JL Configurator. Актуальная версия прошивок доступна для скачивания на сайте ООО Модуль Автоматика по адресу <https://www.mautomatics.ru/product/JL218/>.

Актуальная версия утилиты JLConfigurator и инструкция по работе с утилитой предоставляется по запросу.

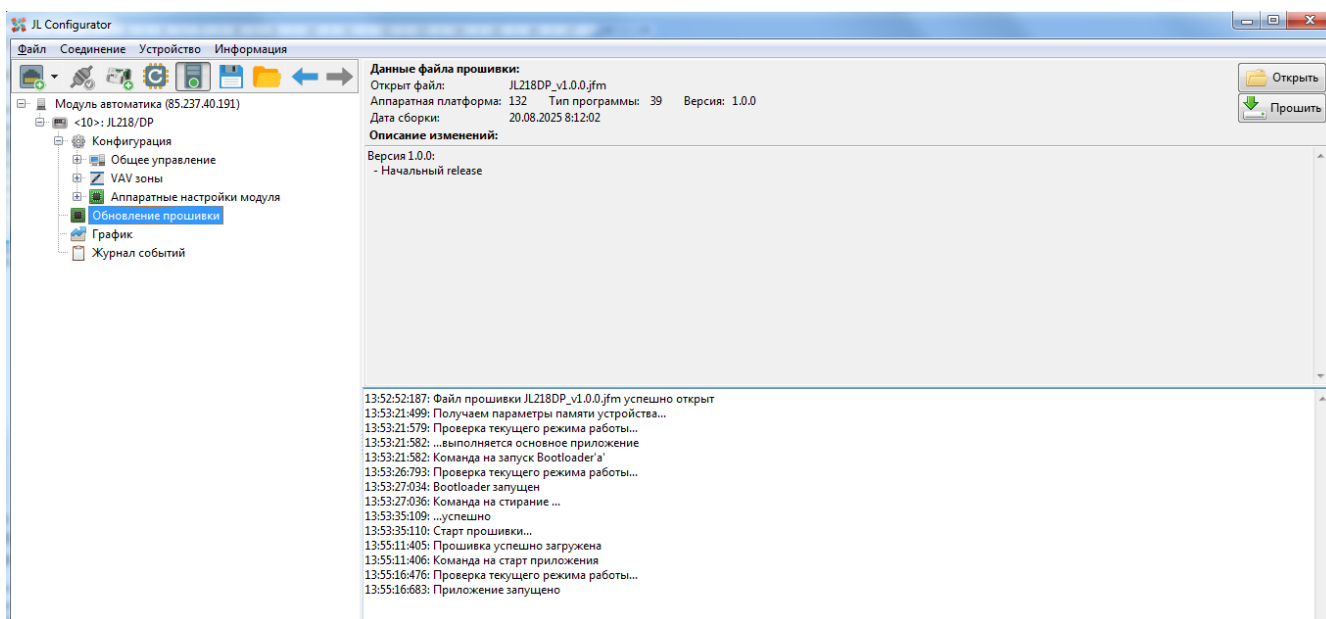
Обновление прошивки осуществляется следующим образом:

- 1) Открыть утилиту JL Configurator;
- 2) Добавить порт связи нажав кнопку  ;
- 3) Проверить настройки связи в окне справа и нажать кнопку «Соединиться»;
- 4) Нажать кнопку «Устройство», выбрать устройство «Автоматически» и указать верный адрес (обычно 10);
- 5) Если все сделано правильно, то в дереве отобразится меню устройства, в строке статуса отобразится «Связь ОК» (если открыть один из разделов Конфигурации);
- 6) В дереве описания модуля нажать на пункт  **Обновление прошивки**



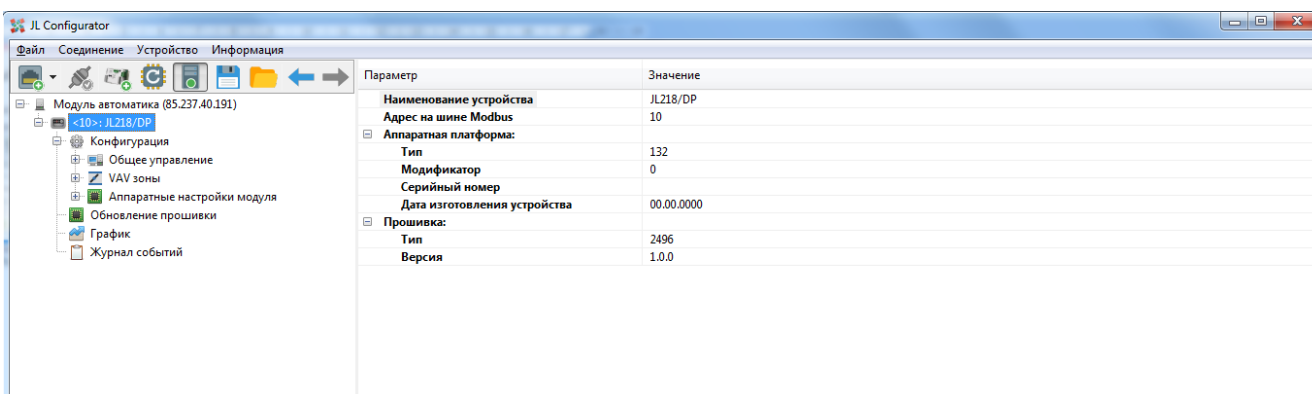
- 7) В появившемся окне нажать кнопку 

8) Выбрать файл прошивки JL218 с расширением “jfm” и нажать кнопку Пршить



9) По завершении прошивки в логах вы увидите запись «Прошивка успешно загружена» и приложение будет запущено автоматически;

10) Проверить версию прошивки можно выбрав пункт **<10>: JL218/DP** и нажав кнопку



Также можно обновить прошивку удаленно, через транзитный запрос. Инструкция по настройке таймаутов для работы и обновления прошивки через транзитный запрос доступна по адресу <https://www.mautomatics.ru/article/2/> .

7 Техническое обслуживание

7.1 Общие указания

Техническое обслуживание устройства должно производиться обслуживающим персоналом не реже одного раза в шесть месяцев и включает в себя следующие операции:

- визуальный осмотр;
- очистку корпуса прибора и разъемов от пыли, грязи и посторонних предметов;
- проверку качества подключения кабелей.

7.2 Меры безопасности

Любые работы по техническому обслуживанию (очистка и проверка качества подключений кабелей) производить только при отключении устройства от источника питания.

7.3 Порядок технического обслуживания изделия

7.3.1 Визуальный осмотр

7.3.2 Очистка корпуса устройства и разъемов от пыли, грязи и посторонних предметов

7.3.3 Проверка качества подключения кабелей

8 Хранение и транспортировка

8.1 Транспортирование

8.1.1 Транспортирование устройства в упаковке допускается при следующих условиях:

температура воздуха от - 10°C до +40°C;
относительная влажность воздуха не более 98% при температуре 25°C.

Транспортирование допускается всеми видами закрытого транспорта.

8.2 Хранение

8.2.1 Хранение устройства в упаковке допускается при следующих условиях:

температура окружающего воздуха от +5 до +40°C;
относительная влажность воздуха не более 80 % при температуре 25°C.

9 Утилизация изделия

Ваше устройство спроектировано и изготовлено из высококачественных материалов и компонентов, которые можно утилизировать и использовать повторно. Ознакомьтесь с местной системой раздельного сбора электрических и электронных товаров. Соблюдайте местные правила. Утилизируйте старые устройства отдельно от бытовых отходов. Правильная утилизация вашего товара позволит предотвратить возможные отрицательные последствия для окружающей среды и человеческого здоровья.

10 Гарантийные обязательства изготовителя

Изготовитель гарантирует соответствие устройства заявленным характеристикам при соблюдении условий эксплуатации, транспортирования, хранения и монтажа.

Гарантийный срок эксплуатации – 36 месяцев со дня продажи, но не более 39 месяцев со дня изготовления.

Настоящая гарантия не действительна в случаях, когда повреждения или неисправность вызваны пожаром или другими природными явлениями; механическими повреждениями; неправильным использованием; ремонтом или наладкой, если они произведены лицом, которое не имеет сертификата, подтверждающего наличие знаний для оказания таких услуг, а также эксплуатацией с нарушением технических условий или требований безопасности.

В том случае, если в течение гарантийного срока часть или части устройства были заменены частью или частями, которые не были поставлены или санкционированы изготовителем, а также были неудовлетворительного качества и не подходили для товара, то потребитель теряет все и любые права настоящей гарантии, включая право на возмещение.

В случае выхода устройства из строя в течение гарантийного срока при соблюдении пользователем условий эксплуатации, транспортирования, хранения и монтажа предприятие-изготовитель обязуется осуществить его бесплатный ремонт или замену.

Устройство является технически сложным изделием, его ремонт осуществляется на предприятии изготовителя. Для ремонта, изделие на завод-изготовитель, должно быть предоставлено в собранном виде. Ремонт отдельных узлов (плат) не производится.

ВНИМАНИЕ! Для осуществления ремонта необходимо предоставить паспорт на изделие с отметкой о продаже. Без отметки о продаже с печатью или штампом продавца дата гарантии считается от даты изготовления.



ООО «Модуль Автоматика»

Россия, г.Пенза

+7 (8412) 32-99-90

www.mautomatics.ru

