

Модуль распределенного управления

Основные особенности

- предназначен для использования в составе распределенной сети автоматизации здания/дома;
- полноценный контроллер с производительным 32-разрядным процессором ARM Cortex M3;
- модуль монтируется на стену непосредственно в месте расположения оборудования;
- подключается к центральному контроллеру или панели управления посредством Modbus RTU;
- встроенный датчик перепада давления (JL201DP);
- модуль может использоваться как датчик измерения перепада давления (на фильтре, на вентиляторе и т.д.);
- надёжные разъёмные клеммы с винтовыми зажимами;
- программы под различные варианты применения:
 - контроль и регулирование расхода воздуха в одной точке для VAV-систем (системы с переменным расходом воздуха) и CAV-систем (системы с постоянным расходом воздуха);
 - модуль ввода/вывода для измерения перепада давления и сопряжения с различным оборудованием.



Коды заказа

Артикул	Описание
JL201	Модуль без датчика перепада давления
JL201DP	Модуль со встроенным датчиком дифференциального давления
JL201DPR	Датчик дифференциального давления (остальные каналы отсутствуют)

Общая спецификация

Каналов измерения температуры (терморезист. датчики) и сопротивления2;
 Универсальных каналов аналогового ввода 0-10V с возможностью программного переконфигурирования в канал измерения температуры/сопротивления.....2;
 Каналов аналогового ввода 4-20мА с возможностью программного переконфигурирования в дискретный ввод 24В с контролем обрыва и КЗ 1;
 Каналов аналогового вывода 0-10В 1;
 Каналов дискретного вывода с открытым коллектором (100мА) и с возможностью программного переконфигурирования в дискретный ввод 24В3;
 Канал измерения дифференциального давления (только в JL201DP, JL201DPR) 1;
 Диапазон измерения дифференциального давления, Па..... от -500 до 2000;
 Входов типа «сухой контакт»5;

Портов RS-485 (без гальванической изоляции) 1;
 Напряжение питания, В (DC) от 18 до 26;
 Потребляемый ток JL201, мА, не более 40;
 Потребляемый ток JL201DP, мА, не более 50;
 Габаритные размеры (с установленными разъёмами), мм 82 x 115 x 55;
 Степень защиты оболочки IP40.

Внешние подключения

Таблица 1 - Назначение клемм

N	Канал	Описание
1	AI0	Универсальный канал аналогового ввода: - измерения сопротивления и температуры; - измерение напряжения 0-10В
2		GND (для подключения внешних цепей)
3	DIO0	Универсальный канал дискретного ввода (для внешнего ОК) и вывода с ОК
4		+24V
5	DIO1	Универсальный канал дискретного ввода/вывода
6	DIO2	Универсальный канал дискретного ввода/вывода
7	PORT0	RS-485 A(+)
8		RS-485 B(-)
9	POW	Питание модуля +24V
10		Питание модуля GND
11		+24V (выход для питания внешних цепей)
12	AI4	Универсальный канал аналогово-дискретного ввода: - дискретный ввод с возможностью контроля обрыва и короткого замыкания; - измерение 0-20мА/4-20мА
13	AO0	Канал аналогового вывода 0-10В с возможностью переконфигурирования в дискретный выход (макс 10мА)
14		GND (для подключения внешних цепей)
15	AI2	Канал измерения сопротивления и температуры
16		GND (для подключения внешних цепей)
17	AI3	Канал измерения сопротивления и температуры
18		GND (для подключения внешних цепей)
19	AI1	Универсальный канал аналогового ввода: - измерения сопротивления и температуры; - измерение напряжения 0-10В
20		GND (для подключения внешних цепей)

На рисунке ниже (Рисунок 1) показана схема типовых подключений.

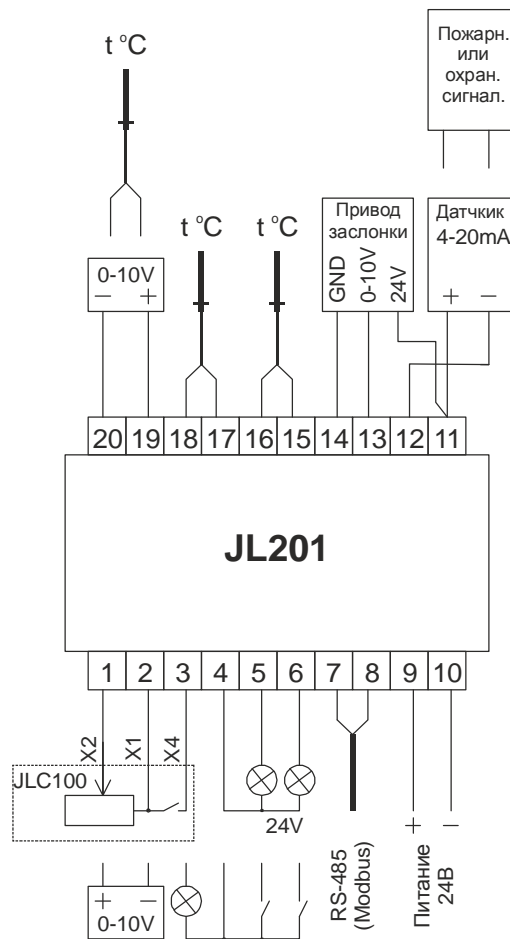


Рисунок 1 - Схема типовых подключений

Габаритные размеры

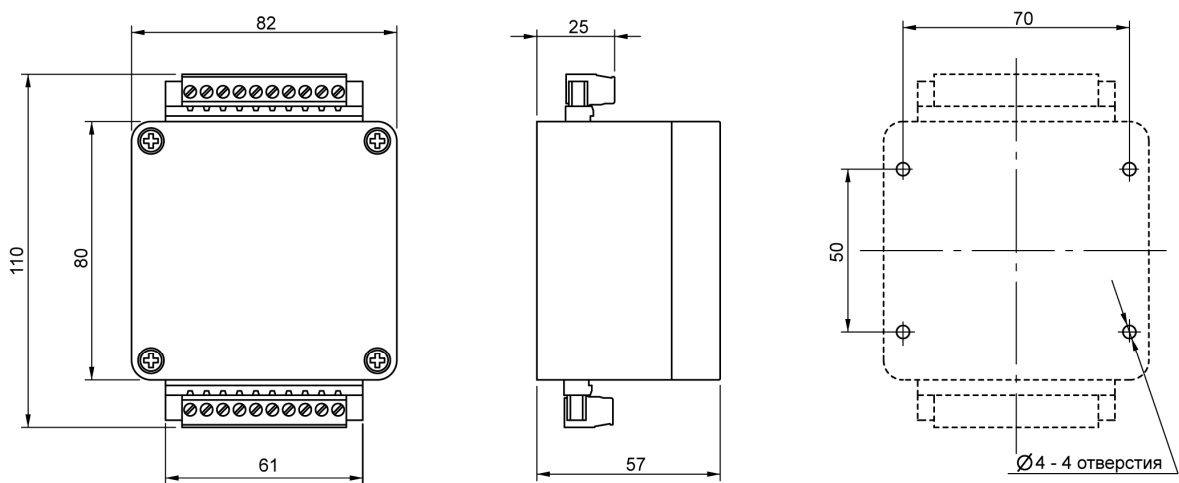


Рисунок 2 - Габаритные размеры

Монтаж

Модуль монтируется на панель, стену или другую плоскую поверхность. Расположение монтажных отверстий показано на чертеже (Рисунок 2Рисунок 4). Для доступа к монтажным отверстиям необходимо снять верхнюю прозрачную крышку.

Модуль может быть смонтирован в любой пространственной ориентации.

При монтаже в местах, где может образовываться большое количество пыли рекомендуется для защиты клеммных соединений использовать специальные кожухи (см. список дополнительных аксессуаров в конце документа).

При монтаже выбирайте такое место, чтобы при необходимости можно было получить доступ к модулю для обслуживания.

Настройка модуля перед работой

Для настройки модуля используется утилита JLConfigurator, а также USB-адаптер (BSA-01, BSA-02, JL306), который поставляется отдельно. Подключите адаптер к одному из разъемов USB ПК, при этом произойдет автоматическая установка драйверов для работы с адаптером, либо можно установить драйвера с диска из комплекта поставки адаптера. После установки драйверов в системе появится новый виртуальный COM-порт, чтобы узнать имя которого, необходимо зайти в *Диспетчер устройств* и во вкладке *Порты* найти *Usb Serial Port*. Имя в скобках и есть имя последовательного порта. К адаптеру подключите модуль JL201.

Подключение вышеперечисленных адаптеров с разъёмом RJ-14 показано на рисунке ниже.

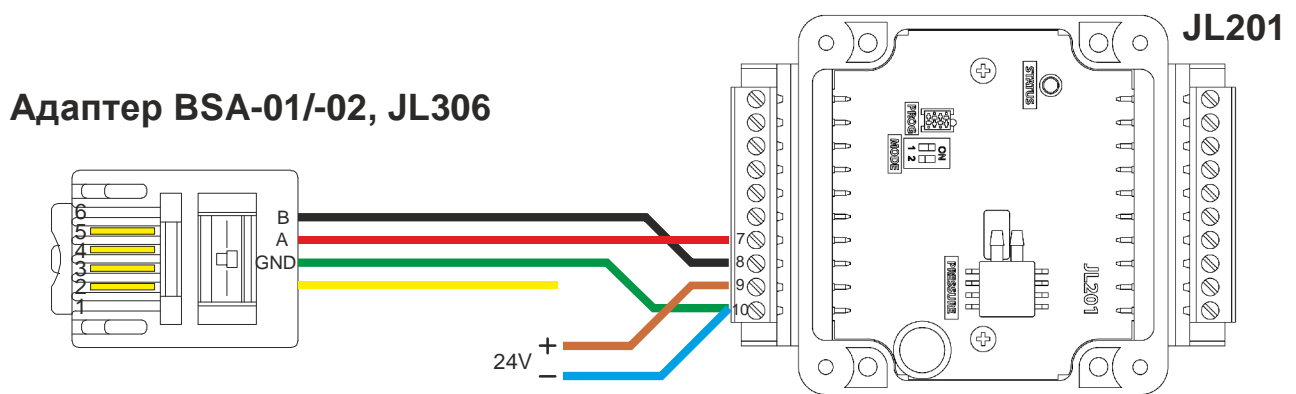


Рисунок 3 - Подключение JL201 к адаптерам с разъёмом RJ-14

Обратите внимание, что расположение сигнальных цепей на разъёме RJ-14 у вышеперечисленных адаптеров и других устройств (например, контроллер Breezart, JetLogic и др.) может отличаться.

Запустите утилиту JLConfigurator. Зайдите в пункт меню *Файл-Настройки*. В открывшемся окне *Опции* перейдите на вкладку *Связь* и нажмите кнопку *Обновить список*. Слева от кнопки в раскрывающемся списке выберете созданный виртуальный порт (настройки связи порта по умолчанию совпадают с настройками связи модуля JL201 по умолчанию - 19200 бит/с, 1 стоп бит, проверка на чётность). Ниже выберете протокол ModBus RTU и установите адрес устройства в сети ModBus - 247 (адрес модуля по умолчанию).

Внимание! Если модуль уже сконфигурирован и его адрес отличается от заводских установок, то для подключения необходимо знать реальный адрес модуля и настройки параметров связи. Как правило, адрес модуля после конфигурирования указывается на его боковой стенке. Если Вы изменяете адрес, то также подпишите новый адрес в табличке на боковой стенке модуля.

Если адрес или настройки связи утеряны, то чтобы подключиться к модулю - необходимо временно перевести его настройки связи в заводское значение (адрес 247, скорость 19200 бит/с, 1 стоп бит, проверка на чётность). Для этого переведите на плате модуля переключатель «1» в положение «ON» и отключите/подключите питание модуля. В момент подачи питания (и только) модуль анализирует состояние этого переключателя. После чего к модулю можно подключиться используя заводские настройки связи. Установите требуемые настройки связи, переключите переключатель «1» в положение OFF и отключите/подключите питание. Модуль примет новые настройки связи.

Внимание! Будьте внимательны - не устанавливайте двум разным модулям один и тот же адрес (включая адрес по-умолчанию 247). Это приведет к коллизиям на шине Modbus, общей неработоспособности и непредсказуемому поведению.

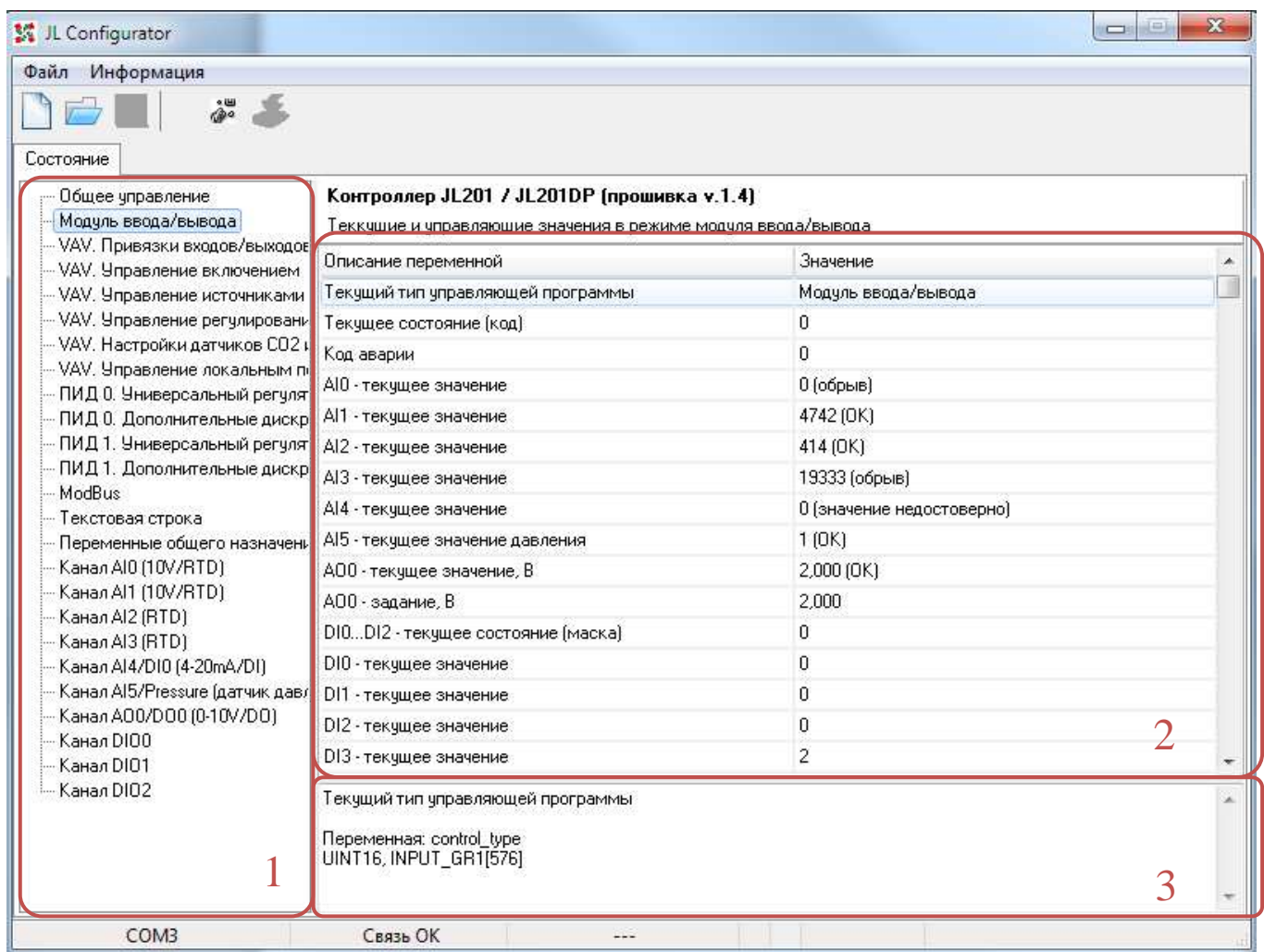



Рисунок 4 - Окно утилиты JLConfigurator

Для настройки и отслеживания параметров модуля JL201 из утилиты JLConfigurator необходимо открыть файл с описанием этих параметров, выбрав пункт меню *Файл-Открыть файл описания*, или с использованием горячих клавиш *Ctrl-O*. Файл описания имеет

расширение *.xdd. Для установления связи утилиты с модулем необходимо нажать кнопку , если подключение выполнилось, в статусной строке внизу утилиты отобразится надпись *Связь ОК*. В поле групп параметров (1) утилиты (рисунок 4) отобразятся группы, объединенные по категории ModBus-регистров модуля. При выборе каждой из категорий, в поле списка параметров (2) утилиты будет появляться набор параметров (соответствующих переменным ModBus-регистров). При выборе каждого из параметров будет отображаться пояснение в поле описания параметра (3) утилиты. В пояснении есть более подробное описание выбранного параметра, имя переменной на карте ModBus-регистров, ее тип, а также тип и адрес ModBus-регистра, в котором она лежит. Утилита JL Configurator позволяет как просматривать значения параметров, так и редактировать его значение, если параметр является настраиваемым (переменная ModBus лежит в области Holding-регистров). Для установки значения необходимо кликнуть два раза на нужном параметре. Если после установки значения нажата кнопка Enter или кнопка галочки возле поля редактирования, это значение сразу сохранится в памяти модуля.

Если при двойном щелчке редактирование не начинается, следовательно этот параметр не редактируемый (Input Register).

Конфигурационные файлы

Модуль JL201 содержит несколько «прошитых» функциональных блоков. Для настройки необходимого алгоритма работы модуль необходимо соответствующим образом сконфигурировать, т.е. активировать и настроить нужные блоки, настроить привязки каналов ввода/вывода и их режимы работы.

Если однажды настроить модуль под какой-либо объект, то можно конфигурационные параметры сохранить в файл и в последующем записывать их в другие модули для быстрого конфигурирования.

Файл с конфигурацией (конфигурационный файл) можно сохранить через меню *Файл/Сохранить конфигурацию данных*. В момент сохранения конфигурации должна быть установлена связь с модулем (файл описания должен быть также открыт).

Для сохранения настроек можно выбрать два формата файлов: *.xcfg и *.xcff. Рекомендуется использовать первый из них. Разница лишь в том, что в файл *.xcfg не сохраняются различные калибровочные константы каналов ввода/вывода, которые индивидуальны у каждого модуля. Поэтому сохраненный файл на одном модуле можно использовать на другом.

Для записи в модуль конфигурационных данных из файла необходимо выбрать пункт меню *Файл-Восстановить конфигурацию данных* и выбрать необходимый файл. Настройки начнут записываться в память модуля, а в статусной строке внизу появится прогресс-бар с текущим состоянием загрузки, необходимо подождать, пока процесс записи полностью завершится.

Формат хранения конфигурационных данных - XML. После сохранения файл можно также отредактировать в любом текстовом или специализированном редакторе. Конфигурационные файлы настроек под различные объекты можно хранить, пересылать, обмениваться т.д.

Конфигурационный файл можно отредактировать, оставить в нем только необходимый набор параметров, которые нужно изменить. Такой файл мы называем *Рецептом*. Условимся, что в общем случае рецептом будем называть файл с неполным набором конфигурационных данных. Например, можно подготовить для себя несколько файлов «рецептов» для конфигурирования каких-то определенных настроечных параметров. Например, рецепт по настройке канала AI1

для работы с датчиком CO₂ с сигналом 0-10В и выдачей внутренних значений в диапазоне от 0 до 2000 ppm. Использование рецептов позволяет изменять только необходимые настроечные параметры модуля, не затрагивая все остальные.

Режим работы модуля JL201 и функциональные блоки

Режимы работы модуля зависят от активированных функциональных блоков (ФБ), каждый из которых выполняет определенные функции. Каждый из функциональных блоков может быть настроен согласно требований заказчика.

Модуль JL201 содержит следующие функциональные блоки:

- модуль ввода/вывода;
- управление заслонкой и нагревом в VAV-системах;
- универсальный ПИД-регулятор (2 блока);
- компаратор (2 блока);
- пластинчатый рекуператор;
- осушитель.

Может быть активирована любая комбинация указанных функциональных блоков. Каждый из ФБ работает независимо от других.

Новые режимы работы периодически добавляются в модуль, поэтому приведенный список может оказаться неполным. Обратитесь к производителю за обновленной документацией.

Для управления режимами ФБ модуль содержит ряд регистров, которые доступны всем ФБ:

- режимы работы и состояние приточной установки (включена/отключена, режимы работы - нагрев, охлаждение, увлажнение и др.), режимы работы и состояние приточной установки может использоваться в настройках ФБ для управления режимами работы этих ФБ (например включение ПИД-регулятора может быть синхронизировано с включение приточной установки или когда приточная установка включается в режиме нагрев и т.д.);
- текущие значения уставок производительности вентилятора, температуры и влажности, действующих в приточной установке - в настройках ФБ значения этих уставок можно выбрать в качестве уставок для работы ФБ;
- два регистра уставок, которыми управляет вышестоящее устройство (например, контроллер RCCU), эти уставки доступны всем ФБ;
- два регистра виртуальных аналоговых входов, в эти регистры вышестоящее устройство может записывать значения, считанные с его датчиков, а в JL201 эти регистры можно выбрать в настройках ФБ как аналоговые входы.

Источники управления каналами аналогового и дискретного вывода

Поскольку модуль содержит множество ФБ, каждый из которых может управлять выходными каналами, то необходимо эти общие ресурсы распределять по источникам управления. Для этого в разделе «Алгоритмы работы и общие ресурсы» предназначены параметры с обозначением «Источник управления ...». Каждый из параметров позволяет выбрать какой из ФБ должен управлять данным выходным каналом.

Модуль ввода/вывода

В данном режиме модуль используется для наращивания количества каналов ввода/вывода для базового модуля. Базовый модуль считывает по протоколу Modbus значения измерительных каналов и каналов дискретного ввода и задаёт выходные значения для каналов дискретного и аналогового вывода.

Модуль позволяет управлять каналом аналогового вывода A00, управлять состоянием дискретных выходов, а также управлять дискретными выходами в режиме ШИМ.

Для выбора данной технологической программы модуля необходимо в поле групп параметров выбрать «Общее управление» и в параметре «Алгоритм работы модуля» выбрать значение «Модуль ввода/вывода». Далее, в поле групп параметров выбрать «Модуль ввода/вывода». В поле списка параметров будут отображены текущие значения всех каналов ввода/вывода. Здесь же можно задать выходные значения для каналов аналогового и дискретного вывода.

Обратите внимание - каналы ввода/вывода могут потребовать настройки. Настройка выполняется в соответствующих группах параметров (с названием канала). Каждый канал ввода/вывода имеет в дереве свою группу параметров.

Особо требуется отметить работу с каналом измерения давления (AI5). Данный канал для корректной работы может выполнять автоматическую самокалибровку. Настройки канала измерения, включая настройки самокалибровки приведены далее.

Управление заслонкой и нагревом в VAV-системах

В данном режиме модуль может использоваться для локального управления вентиляцией для конкретного помещения или направления. Модуль имеет следующие возможности:

- регулирование расхода воздуха по заданию от центрального управляющего устройства (контроллер дома, HMI панель управления, пр. контроллеры);
- регулирование расхода воздуха по заданию от локального ручного задатчика расхода (потенциометра);
- автоматическое регулирование расхода воздуха по показаниям датчика CO₂ (тип сигнала 0-10В или 4-20мА);
- автоматическое изменение расхода по срабатыванию «сухого контакта»;
- гибкая настройка условий включения (синхронно с приточной установкой, от «сухого контакта», по пороговому значению датчика CO₂);
- возможность формировать запрос на включение/отключение приточной установки, когда пользователь включил/отключил локальную вентиляцию;
- различные алгоритмы поддержания заданной производительности (ПИ-регулирование и др.);
- управление локальным подогревателем воздуха;
- гибкая привязка каналов ввода/вывода к различным функциям.

Для корректной работы модуля в данном режиме в первую очередь необходимо настроить функциональную привязку каналов модуля. Для этого необходимо в поле групп параметров выбрать «VAV. Привязка входов/выходов» и в поле параметров настроить привязку каналов ввода/вывода к соответствующим функциям (в соответствии со схемой подключения модуля). После чего необходимо проверить и при необходимости настроить каналы ввода/вывода в соответствующих группах параметров.

Общая рекомендуемая схема подключений приведена на рисунке ниже. Из всего набора может подключаться только то, что используется в конкретном случае. Датчики и другие

устройства могут быть подключены к другим каналам (не как показано на рисунке), если это необходимо.

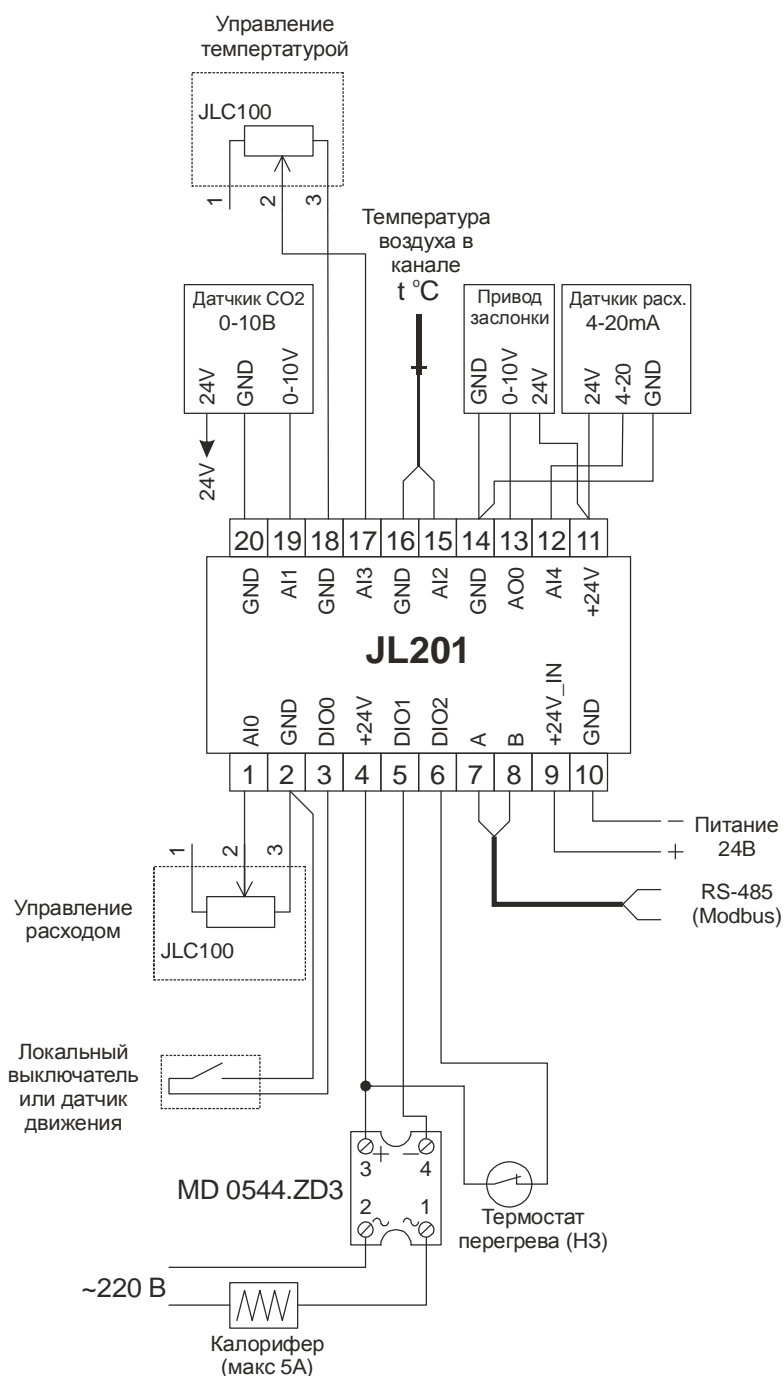


Рисунок 5 - Типовая схема подключения модуля JL201 для VAV-систем

Дальнейшие настройки управления элементами VAV-системы зависят от схемы подключения модуля. В группе параметров «VAV. Управление включением» выполняется настройка способа включения локальной вентиляции (для отдельного помещения, в котором установлен модуль).

В группе параметров «VAV. Управление источниками задания расхода» выполняется настройка источника и способа задания расхода воздуха. В данном разделе можно настроить способ задания расхода воздуха: локально, непосредственно в помещении установки модуля

(от датчика); централизованно, от панели (или другого главного устройства); смешанно (можно задавать как локально, так и централизованно); автоматическое регулирование по значениям с датчика; локально от «сухого контакта». Также можно настроить линейное преобразование значения сопротивления местного датчика в значение задаваемого процента расхода воздуха.

В группе параметров «VAV. Управление регулированием расхода воздуха» необходимо настроить способ регулирования. Если выбрано «ПИ-регулирование по датчику расхода» необходимо настроить коэффициенты пропорционально-интегрального регулятора (K_p , K_i) управляющего положением заслонки в воздушном канале, исходя из показаний датчика. Эти коэффициенты подбираются вручную в каждом конкретном случае для достижения наиболее точного регулирования расхода воздуха.

В группе параметров «VAV. Настройка датчиков CO₂ и «сухого контакта» настраивается преобразование значений, получаемых с датчика в процентное значение расхода воздуха, используемое для управления поведением системы вентиляции. Также здесь настраивается гистерезис датчика, определяющий момент отключения подачи воздуха.

В группе параметров «VAV. Управление локальным подогревателем» настраиваются параметры как: способ задания температуры (локально, централизованно, смешанно), метод управления подогревателем (если подогреватель включен в схему подключения, необходимо выбрать «ПИ-регулирование по датчику температуры»), при этом необходимо настроить коэффициенты ПИ-регулирования (K_p , K_i), также необходимо настроить преобразование значений сопротивления датчика в температурные значения уставки.

Универсальный ПИД-регулятор

В модуле реализована система ПИД-регулирования, позволяющая управлять регулированием различных величин (температура, влажность, давление). Она состоит из двух независимых гибко настраиваемых ПИД-регуляторов. Для настройки каждого из них необходимо в поле групп параметров утилиты JLCConfigurator перейти к пунктам, помеченным «ПИД 0», «ПИД 1». Регуляторы аналогичны друг другу и имеют одинаковый набор настраиваемых параметров.

Каждый регулятор предусматривает множество режимов включения, настраиваемых в параметре «Режим включения регулятора». Возможен один из следующих типов управления включением:

- включение/отключение регулятора по команде Modbus;
- включение/отключение регулятора с помощью дискретных входов типа «сухой контакт», при этом в параметре «Дискретный вход включения регулятора» необходимо установить требуемый канал (DIO0..DIO2, AI4/DI3). Выбранный канал должен быть настроен в режим дискретного входа;
- автоматическое включение/отключение регулятора в зависимости от состояния приточной установки, при этом состояние приточной установки передается через соответствующие регистры Modbus.

Для задания значения уставки регулятора необходимо выбрать источник, от которого эта уставка будет задаваться. В параметре «Источник уставки» предусмотрены следующие варианты:

- *Локально от AI* - уставка задается входным аналоговым сигналом. При этом необходимый канал аналогового ввода должен быть установлен в параметре «Канал AI - источник уставки» и настроен в режим аналогового ввода (если это необходимо). Также выбранный канал должен быть настроен в соответствии с описанием в разделе «Настройка каналов ввода/вывода»;

- *Через регистр Modbus* - уставка задается посредством записи ее значения в регистр Modbus внешним устройством. Также, в этом случае возможно ручное изменение значения уставки в параметре «Уставка регулятора (от внешнего устройства)», если внешнее устройство не подключено;
- Задание значения уставки в зависимости от значений температуры, влажности или производительности вентилятора, поступающих от приточной установки (соответствующие уставки записываются по Modbus).

При работе модуля, возможно регистрировать сигнал аварии (как правило дискретный), поступающий от объекта управления или другого устройства. Таким сигналом, например, может быть сигнал неисправности вентилятора, перегрев калорифера и т.д. В реализации ПИД-регулятора предусмотрена обработка такого сигнала. Настройка обработки сигнала аварии производится в параметре «Способ обработки сигнала аварии». Возможны следующие варианты:

- *Не анализируется* - регулятор продолжает работать, даже если на сам модуль поступил сигнал об аварии;
- Обработка сигнала аварии поступившего на один из дискретных входов каналов ввода, при этом регулятор выключится. Канал ввода для сигнала аварии выбирается в параметре «Канал DI - вход Авария», выбранный канал должен быть настроен как дискретный вход.

С помощью утилиты можно также настроить характеристики самого ПИД-регулирования установкой параметров, помеченных как «ПИД».

После включения регулятор создает управляющее воздействие посредством вывода управляющего сигнала. В параметре «Выход АО или PWM для управления» необходимо выбрать нужный канал для вывода управляющего сигнала. Если для управления требуется аналоговый сигнал 0-10 В, необходимо выбрать «АО», при этом сам канал должен быть настроен как аналоговый вывод (также необходимо настроить канал так, как описано в разделе «Настройка каналов ввода/вывода»). Если для управляющего воздействия требуется ШИМ-сигнал, необходимо выбрать один из каналов дискретного вывода (DO0..DO2), при этом канал должен быть настроен как дискретный выход ШИМ (также необходимо настроить канал так, как описано в разделе «Настройка каналов ввода/вывода»).

Для каждого ПИД-регулятора есть возможность настроить управление внешними устройствами с помощью дополнительных дискретных выходов. Дискретный выход может быть включен/выключен в зависимости от состояния регулятора или приточной установки. Настройка производится в группе параметров «ПИДх. Дополнительные дискретные выходы». Утилита позволяет настроить до двух дискретных каналов вывода. Выбор канала производится в параметре «Дополнительный дискретный выход х», выбранный канал должен быть настроен как дискретный выход и НЕ использоваться где-либо еще. Для настройки управления дискретным выходом в параметре «Режим включения дополнительного выхода х» необходимо выбрать нужный тип управления.

Ручное управление выходом ПИД-регулятора

Ручное управление может быть полезно для настройки ПИД-регулятора в случаях, когда коэффициенты регулятора не подобраны и необходимо для начала настройки перевести объект регулирования в некое начальное устойчивое состояние.

Для включения ручного управления необходимо в параметре «ПИД. Режим работы регулятора» выбрать «Ручное управление». В параметре «ПИД. Значение для ручного управления» необходимо ввести уставочное значение управляющего сигнала (0-10000 мВ), которое будет выводиться на канал аналогового вывода (АО0). Далее, подстройкой

коэффициентов ПИД-регулирования (помеченных в утилите как «ПИД») необходимо добиться наибольшей точности соответствия сигнала, получаемого от регулируемой системы и введенного уставочного значения. После настройки коэффициентов регулирования регулятор можно перевести в обычный режим работы, установив в параметре «ПИД. Режим работы регулятора» значение «Регулирование включено».

Компараторы

Модуль содержит два функциональных блока компараторов.

Набор параметров по условиям включения и выбору источников сигналов аналогичен блокам ПИД-регуляторов. Однако компаратор формирует логическое состояние, сравнивая измеряемый сигнал с уставкой. Для корректной работы можно задать гистерезис.

Пластинчатый рекуператор

Функциональный блок управления пластинчатым рекуператором реализует управление пластинчатым рекуператором, построенным по схеме, приведенной на рисунке ниже.

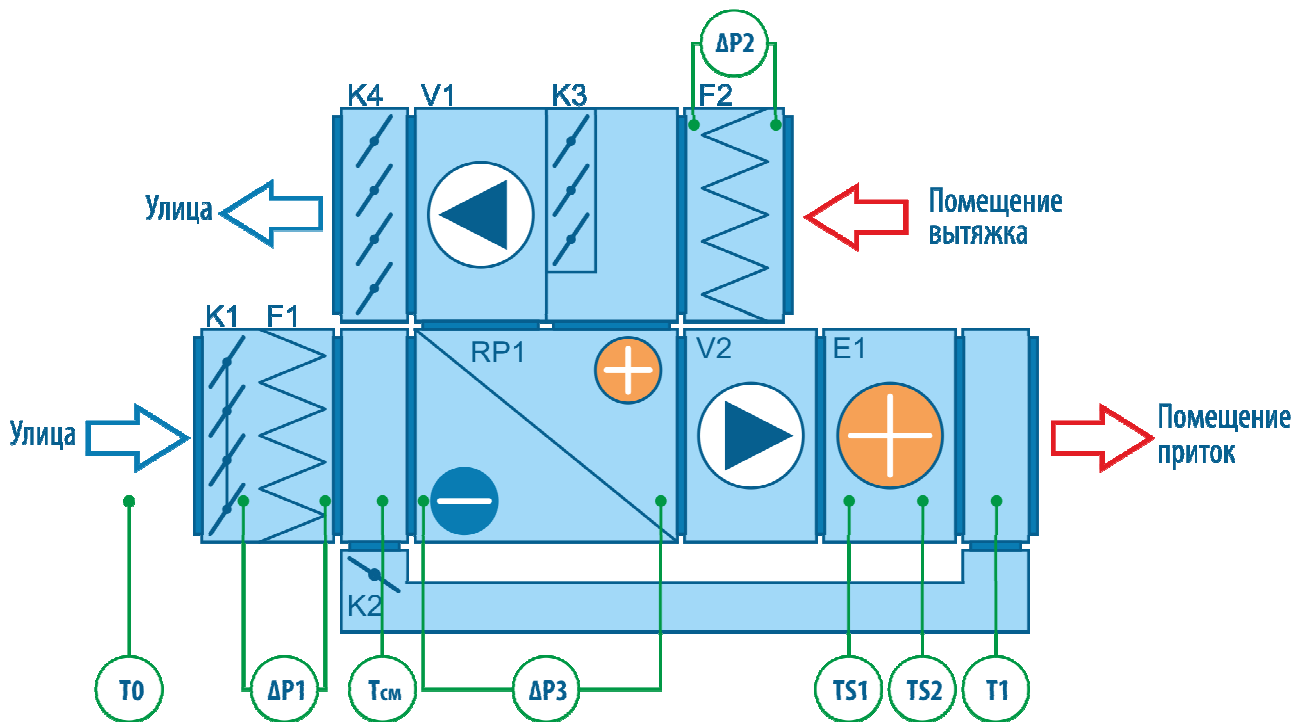


Рисунок 6- Приточная установка с пластинчатым рекуператором

Функциональный блок управления пластинчатым рекуператором выполняет следующие функции:

- контроль обмерзания рекуператора при помощи дискретного или аналогового датчика перепада давления;
- управление температурой перед рекуператором путём подмеса горячего воздуха с выхода установки;
- разморозка рекуператора путём повышения температуры перед рекуператором.
- управление заслонкой байпаса (пускает вытяжной воздух в обход рекуператора).

Настройка каналов ввода/вывода

Утилита JLConfigurator позволяет производить настройку каждого из каналов ввода/вывода в отдельности. Настройка производится в зависимости от предназначения канала, а также особенностей подключаемых к нему устройств. В модуле JL201 каналы сгруппированы по функциональному назначению, однотипные каналы имеют одинаковые параметры настройки в утилите JLConfigurator.

Часть каналов позволяет сконфигурировать их для ввода (или вывода) различных типов сигналов.

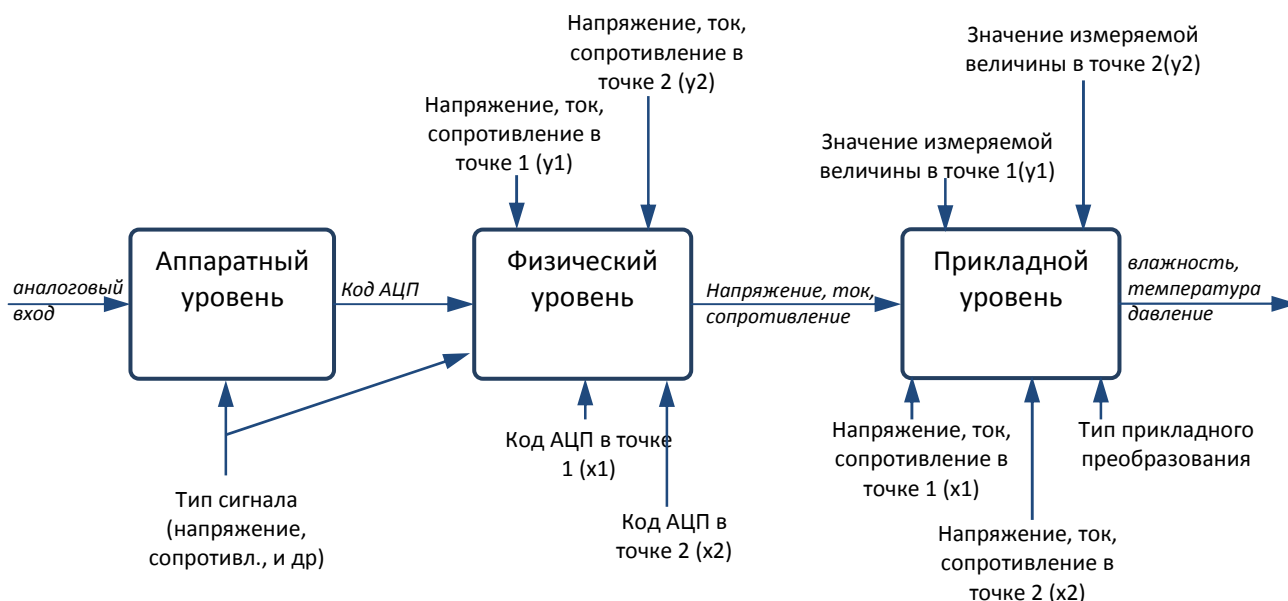


Рисунок 7- Схема трехуровневой модели обработки

В имеющихся аналоговых каналах ввода/вывода применяется трехуровневая модель обработки, для общего случая изображенная на рисунке 7. Данные представляются в виде значений аппаратного уровня - кода АЦП по данному каналу, физического уровня - значения величины входного напряжения, тока или сопротивления, а также прикладного уровня - значения измеряемой датчиком величины (температура, влажность, значение CO₂ и т.д.). Конечная цель получить прикладное значение, которое используется в функциональных блоках. Каждый из трёх уровней имеет свой набор параметров.

Утилита JLConfigurator позволяет настраивать характеристику изменения величины физического и прикладного уровней, подстраивая нужный канал под тот или иной датчик или устройство.

Аппаратный уровень может не иметь настроек, либо может выбираться тип сигнала, например каналы AI0, AI1 могут измерять как сигналы 0-10В, так и сопротивление. Необходимо выбрать нужное значение.

На физическом уровне код АЦП преобразуется в физическую величину. Некоторые каналы не требуют каких-либо настроек преобразований этого уровня, в некоторых (AI4) необходимо настроить линейное преобразование кода АЦП в физическую величину.

ВНИМАНИЕ! Настройки физического уровня выполнены на заводе-изготовителе и не требуется их настройка пользователем.

На прикладном уровне выполняется преобразование физической величины (тока, напряжения, сопротивления) в другую физическую величину. Например, датчик CO2 измеряет концентрацию CO2 в единицах ppm, однако тип выходного сигнала у датчика 0-10В или 4-20мА. Линейное преобразование как раз позволяет выполнить необходимый пересчет.

В большинстве случаев характеристика изменения задается пользовательской линейной функцией преобразования (рисунок 7), которая вычисляется исходя из двух пар значений (преобразуемая величина X , преобразованная величина Y), устанавливаемых на заводе

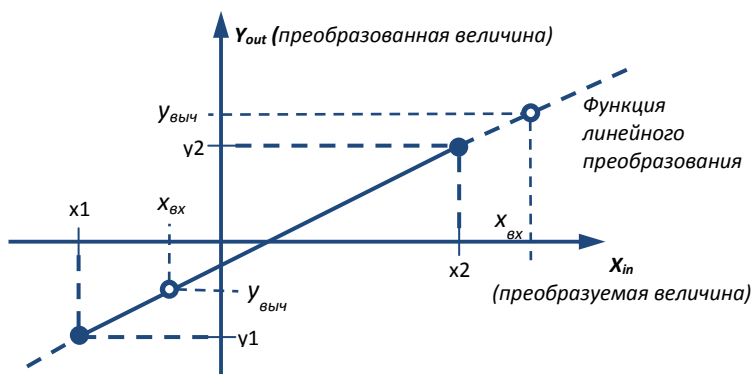


Рисунок 8 - График модели линейного преобразования

изготовителе путем. Ввиду различного технического исполнения различных типов каналов аналогового ввода, настройка модели обработки несколько отличается в каждом из них.

Данные на каждом из уровней модели преобразования помимо значений соответствующих величин имеют также статус, который позволяет более гибко оперировать значениями. Например, значение переменной перейдет на следующий уровень обработки, только если его статус будет *TRUE* или *OK*, т.е. значение будет верным для текущего уровня обработки. Также статус используется для отображения аварийных ситуаций в канале, при которых данные не могут быть обработаны корректно. По каждому из каналов ввода/вывода для каждого уровня определен следующий набор статусов:

- *FALSE* - состояние логической переменной
- *OK/TRUE* - данные достоверны
- *NDEF* - данные не достоверны, измерение еще не выполнено
- *OFF* - опрос отключен или канал отсутствует физически
- *BREAK* - обрыв
- *SHORT* - короткое замыкание
- *OVERLOAD* - перегрузка канала дискретного или аналогового вывода, перегрузка по входу для каналов аналогового ввода
- *FAIL* - аппаратная неисправность в работе канала ввода/вывода
- *CH_NAL* - данный тип канала не разрешен для использования для данного канала ввода/вывода (ошибка конфигурирования)

Все настраиваемые параметры подробно описаны в xml-файле, прилагаемом к утилите.

Каналы дискретного ввода/вывода (DIO0..DIO2)

Настройки каналов предусматривают их работу в одном из трех режимов, устанавливаемых в параметре «Режим работы»:

- «Дискретный вход» - модуль регистрирует состояния дискретных датчиков, подключенных к каналу, которые можно наблюдать в параметре «Состояние дискретного входа». Значения этих состояний могут использоваться при работе технологической программы.
- «Дискретный выход» (если установлена технологическая программа «Управление заслонкой/нагревом VAV») - возможно управление дискретными состояниями на выходе канала. Изменение состояния производится в параметре «Выход».

- «Дискретный выход ШИМ» - возможна настройка канала на вывод ШИМ-сигнала. Для этого в параметре «Период ШИМ» необходимо указать период выходного сигнала, а также указать длительность импульса в параметре «Длительность импульса». В данном режиме канал может использоваться для управления частотой вращения вентиляторов, нагревом электрокалориферов и пр.

Универсальные каналы аналогового ввода (AI0, AI1)

Настройки каналов предусматривают их конфигурацию для измерения температуры и сопротивления в пределах 0-15 кОм, либо для измерения напряжения в пределах 0-10 В. Выбор режима осуществляется настройкой параметра «Тип сигнала».

Если выбран режим «Напряжение 0-10В», то для физического уровня настраивается преобразование кода АЦП в напряжение (на заводе изготовителе). Для этого задается «Напряжение в верхней точке шкалы» и «Код АЦП, соответствующий напряжению в верхней точке шкалы».

Если типом физического преобразования выбрано «Сопротивление», то на физическом уровне выполняется преобразование кода АЦП в сопротивление. При этом каких-либо настроек не предусмотрено.

Преобразование физического значения в прикладное может быть одним из следующих:

- Нет - значение прикладного уровня переписывается в значение физического уровня;
- линейное - физическое значение преобразуется в прикладное при помощи линейного преобразования, для этого задается 2 точки (в начале и в конце шкалы преобразования);
- TG-K330 - преобразование сопротивления датчика в температуру, запрограммировано в модуле на основе градуировочных таблиц датчика TG-K330;
- TW/TA-130 - преобразование сопротивления датчика в температуру, запрограммировано в модуле на основе градуировочных таблиц датчика из серии TW-130 (TA130).

Для TG-K330 и TW/TA-130 также настраивается ещё один параметр - «Калибровочная константа (смещение), Ом». Данный параметр позволяет точно подстроить выходное значение измерительного канала с учётом погрешности датчика. Также можно использовать данный параметр для программного изменения показаний измерительного канала при пусконаладке модуля.

Внимание! Когда выбрано преобразование «TG-K330» или «TW/TA-130» прикладное значение отображается в °С x10, т.е. 20 °С будут отображены как 200 (это внутренний формат хранения).

Каналы аналогового ввода для измерения температуры и сопротивления (AI2, AI3)

Каналы ввиду более узкой специфики работы в отличие от универсальных каналов AI0, AI1, настраиваются лишь установкой типа прикладного преобразования и значения калибровочной константы (смещение), аналогично каналам AI0, AI1.

Универсальный канал аналогово-дискретного ввода (AI4/DI3)

Канал позволяет измерять ток в цепи в диапазоне от 0 до 20 мА. Все режимы работы канала используют принцип измерения тока, однако для режимов дискретного ввода аппаратно включается дополнительный токоограничительный резистор (автоматически программой модуля).

Для преобразования кода АЦП в ток (физический уровень) на заводе изготовителе настраиваются две точки для линейного преобразования (в начале и в конце шкалы). См. параметры «Калибровочная константа».

Канал в режимах работы «Дискретный вход ...» дополнительно к обычным состояниям включено/отключено позволяет контролировать обрыв и короткое замыкание во внешней цепи. Благодаря этому его можно использовать для подключения датчиков охранно-пожарной сигнализации.

Канал поддерживает следующие режимы работы:

- «Дискретный вход» - канал работает как обычный токовый дискретный вход (без контроля обрыва и КЗ). При этом необходимо установить пороговое значение входного тока для определения логической «1» в соответствующем параметре утилиты;
- «Дискретный вход с контролем обрыва» - канал работает как дискретный вход, определяя при этом состояние обрыва линии. При этом необходимо установить пороговое значение тока в соответствующем параметре утилиты, ниже которого будет определен обрыв;
- «Дискретный вход с контролем КЗ и обрыва» - канал работает как дискретный вход, определяя при этом состояние обрыва линии и короткого замыкания. При этом необходимо установить пороговое значение тока обрыва, ниже которого будет определен обрыв, а также пороговое значение тока КЗ, выше которого будет определено состояние короткого замыкания;
- Аналоговый ввод 0-20 мА - канал работает как аналоговый токовый ввод. При этом, если в параметре «Тип прикладного преобразования» выбран линейный закон, настраиваемый эмпирически установленными значениями тока и переменными прикладного уровня, в параметре «Прикладное значение» будет отображаться текущее прикладное значение;
- Аналоговый ввод 4-20 мА - канал работает аналогично режиму «Аналоговый ввод 0-20 мА».

Канал аналогового ввода для измерения давления (AI5)

Канал позволяет измерять дифференциальное давление. Патрубки для подключения пневмотрубок расположены на боковой стенке модуля. Патрубки помечены знаками «+» и «-». Если в патрубке «+» давление больше чем в «-», то измеренное значение будет выше 0.

Для корректной работы канала измерения давления необходимо выполнять его калибровку. Калибровка заключается в установке корректировочного значения для 0 Па. Первоначальная калибровка выполнена на заводе изготовителе, однако в процессе работы показания могут «уплывать», основной влияющий фактор температура. Производитель сенсора рекомендует выполнять калибровку датчика при изменении температуры на каждые 5 °С. В модуле JL201DP для этого предусмотрена автоматическая калибровка, которая выполняется 1 раз в минуту. Автоматическая калибровка выполняется не постоянно, а только когда давление в патрубках одинаковое. Модуль об этом сам «узнать» не может, но это «знает», например, приточная установка - когда вентилятор отключен, а заслонки закрыты - перепад давления на фильтре, рекуператоре и т.д. будет равен 0. Поэтому в такие моменты можно выполнить автоматическую калибровку. Приточная установка должна «сообщить» модулю JL201DP, что можно выполнять автоматическую самокалибровку.

В режиме калибровки «Автоматическая» модуль анализирует состояние приточной установки (раздел параметров «Общее управление») и когда приточная установка отключена и производительность вентилятора равна 0 разрешает автоматическую калибровку.

Канал аналогово-дискретного вывода (AOO/DOO)

Канал предусматривает работу в режиме как аналогового вывода (0-10 В), так и дискретного вывода. Для настройки канала необходимо установить параметры линейного преобразования выходного напряжения в код ЦАП. Выходное напряжение канала можно задавать как в аппаратном значении кода ЦАП, так и в физическом значении напряжения в вольтах. Для режима аналогового вывода для задания выходного сигнала служит параметр «Источник-задание». В канале предусмотрен контроль выходного напряжения, его включение осуществляется в параметре «Контроль напряжения в цепи обратной связи». При этом необходимо установить параметры линейного преобразования напряжения в цепи обратной связи в прикладное значение (например, процент от максимальной мощности работы вентилятора). Также, для подстройки значений поступающих из цепи обратной связи возможно изменить параметры максимального отклонения напряжения в цепи обратной связи, а также время установления значения в цепи обратной связи. Значения напряжения и прикладной величины будут отображаться в соответствующих параметрах утилиты.

Для режима дискретного вывода необходимо установить в параметре «Значение напряжения логической “1”» значение напряжения, которое будет выводиться на выход, при задании дискретной единицы. Задать состояние дискретного выхода при этом можно в параметре «Дискретный выход-задание».

Типовые решения на базе модуля JL201

Решение 1. Управление клапанами в VAV-системе

VAV-совместимая приточная установка (рисунок 9) поддерживает постоянное давление в магистральном воздуховоде. Модули JL201 располагаются непосредственно в точках регулирования расхода воздуха по помещениям. Один модуль JL201 обслуживает одно помещение. Каждый из модулей управляет воздушной заслонкой, считывает показания ручного задатчика расхода, опционально может измерять температуру непосредственно в помещении или в вытяжном канале из помещения, опционально к модулю JL201 могут подключаться различные датчики (датчики присутствия, CO² и др.), которые могут автоматически влиять на расход воздуха.

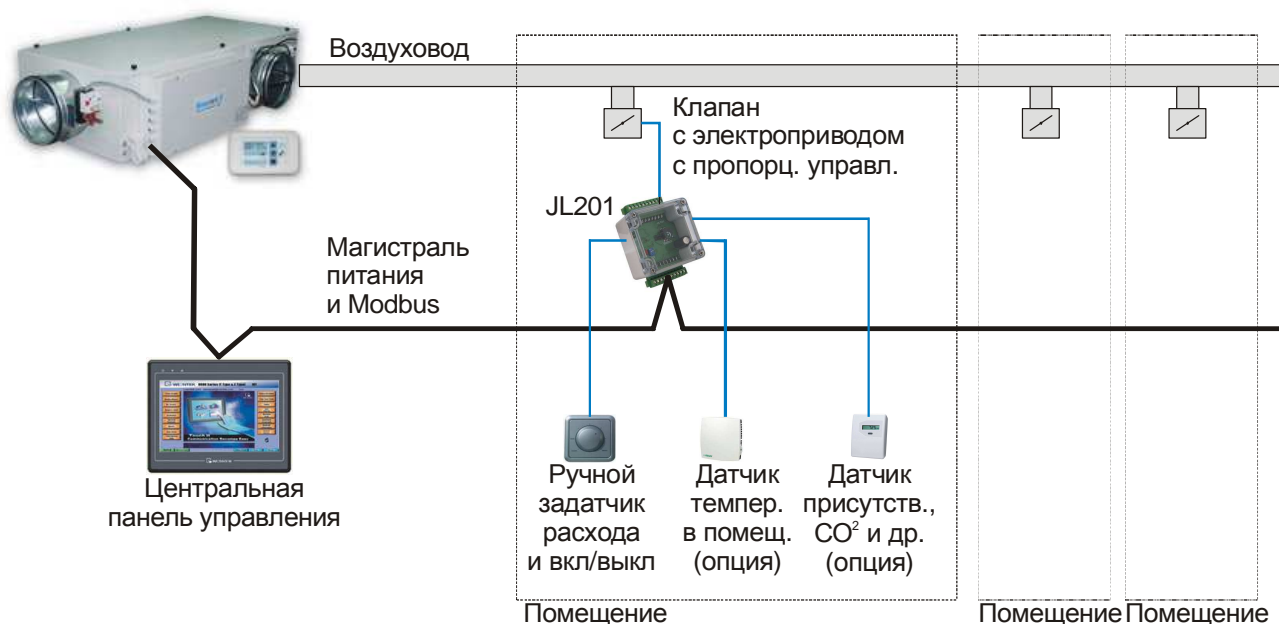


Рисунок 9 - Управление клапанами в VAV-системе

Регулирование расхода осуществляется путём регулирования степени открытия заслонки. Благодаря тому, что в магистральном воздухопроводе поддерживается постоянное давление - расход воздуха напрямую зависит от степени открытия заслонки.

Модули JL201 подключаются при помощи единой магистрали, состоящей из 4-х проводников (две витых пары), которая содержит цепи питания и Modbus.

Центральная панель управления позволяет выполнять централизованное управление приточной установкой и всеми клапанами, переключать режимы работы по сценариям и таймерам, контролировать текущий расход воздуха по каждому помещению, контролировать показания датчиков температуры, присутствия, CO² и пр.

В зависимости от типа панели возможен дистанционный мониторинг и управление вентиляцией через интернет с мобильного телефона или компьютера.

Решение 2. Измерение перепада давления и других параметров в точке забора воздуха

Для случая, когда точка забора воздуха оборудована входной заслонкой, фильтром, датчиком уличной температуры и при этом расположена далеко от щита автоматики приточной установки - может быть использован модуль JL201DP. Данное решение позволит выполнить все подключения датчиков и исполнительных органов локально в месте их размещения и подключить по протоколу Modbus к контроллеру приточной установки. При этом модуль также может выполнять функции по автоматическому управлению подогревателем воздушной заслонки (арктическое исполнение) и управлению электрическим нагревателем-ограничителем. Для управления нагревателями потребуется применение внешних силовых элементов, таких как реле, контакторы или твердотельные реле.

Решение 3. Регулятор давления в магистральном воздуховоде

Данное решение расширяет возможности штатной автоматики приточной установки и позволяет превратить не VAV-совместимую приточную установку в VAV-совместимую, которая сможет поддерживать постоянное давление в воздуховоде.

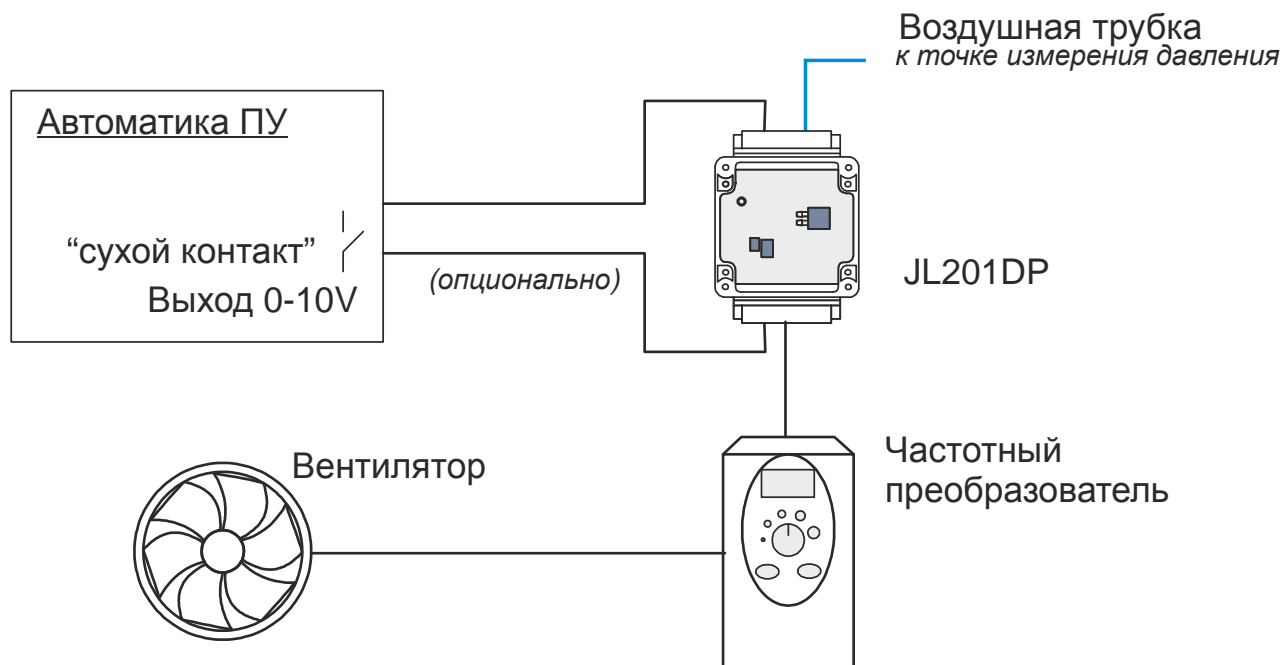


Рисунок 10 - Регулирование давления






Автоматика ПУ путём замыкания «сухого контакта» даёт команду модулю JL201DP на включение вентилятора. После чего модуль включает вентилятор и начинает регулировать давление воздуха в воздушном канале. Уставка давления может быть установлена жестко в модуле JL201DP (требуется подключение к компьютеру, оборудованному специальным адаптером), либо может задаваться при помощи сигнала 0-10В автоматикой ПУ. В большинстве случаев не требуется регулировать давление в воздушном канале в процессе работы, поэтому рекомендуется программировать уставку в модуле JL201DP в процессе пусконаладки системы вентиляции.





Решение 4. Датчик перепада давления

Модуль JL201DPR может использоваться как обычный датчик давления для измерения перепада давления на фильтре, на вентиляторе или для измерения давления в воздушном канале в VAV-системах (см.).

Также можно использовать модуль JL201DP как измерительный преобразователь давления в выходной сигнал 0-10В или 2-10В (см.).

Аксессуары

Артикул	Описание	Рисунок
COV-10	Комплект кожухов для защиты разъёмов от пыли	
DR-15-24	Источник питания 24В/15Вт для монтажа на DIN-рейку	
DR-45-24	Источник питания 24В/45Вт для монтажа на DIN-рейку	
JLC100	Ручной задатчик (потенциометр) для вкл/выкл и задания расхода воздуха При заказе указать цвет: - белый; - бежевый; - серебристый; - золотой	
	Электропривод воздушной заслонки с пропорциональным управлением	
TA130-150-2м	Датчик температуры каналный, зонд 150мм, кабель 2 м Рабочий диапазон от -50 до +80 °С	

Артикул	Описание	Рисунок
TG-R530	Комнатный датчик температуры, диапазон измерения от 0 до 30 °С	
C1TWS-0.5	Кабель типа одна витая пара в экране, сечение проводов 0,5 мм ²	
C2TWS-0.5	Кабель типа две витых пары в экране, сечение проводов 0,5 мм ²	
TPVC-5x1	Трубка ПВХ для подключения датчика измерения перепада давления При заказе указать длину в метрах	
Временно отсутствует в продаже	Штуцер для подключения ПВХ-трубки к воздушному каналу	