

Кроссовый модуль RS-485

Общее описание

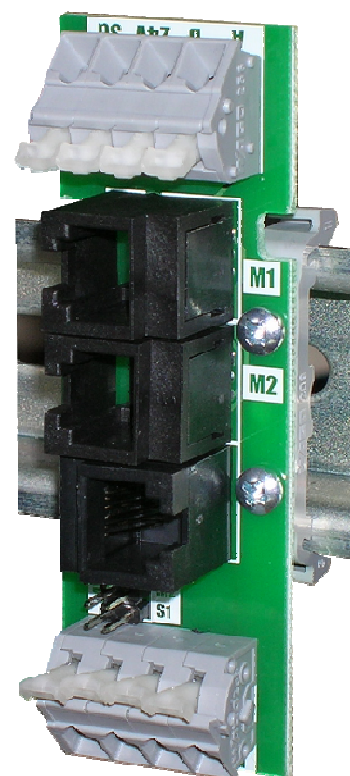
Модуль RSCON предназначен для подключения устройств с интерфейсом RS-485 к контроллерам Breezart и Jet Logic. Модуль позволяет осуществить переход шины RS-485 с разъёма RJ-14 на клеммы или наоборот, а также подвести питание к шине +24В разъемов RJ-14.

На данный момент выпускается 3 разновидности модулей RSCON:

- RSCON-01 – два блока клемм, разъёмы M1, M2, S1
- RSCON-02 – один блок клемм, разъёмы M1, M2, M3, S1
- RSCON-03 – два блока клемм, разъёмы S1, S2, S3, S4

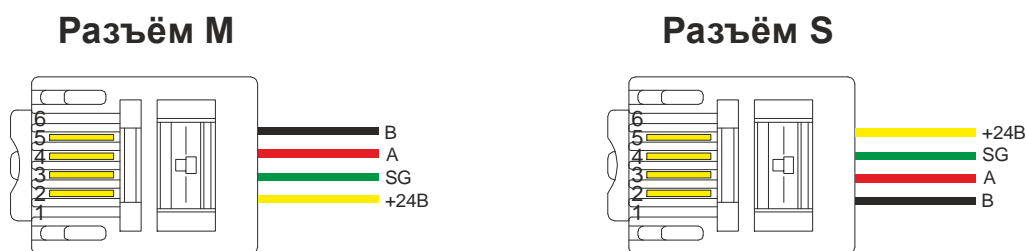
Разъёмы RJ-14 с маркировкой M (от слова Master) и S (от слова Slave) имеют разную разводку сигналов.

Все разновидности модулей имеют идентичные размеры. Ширина на DIN-рейке 28 мм, высота 80 мм.



Расположение сигналов в разъёмах

На рисунках ниже показана цоколевка ответных частей (джеков) этих разъёмов.



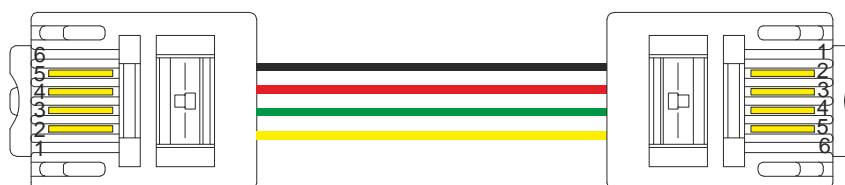
Обратите внимание, что разъёмы M и S имеют зеркальное расположение сигналов.

Типы обжатия кабелей

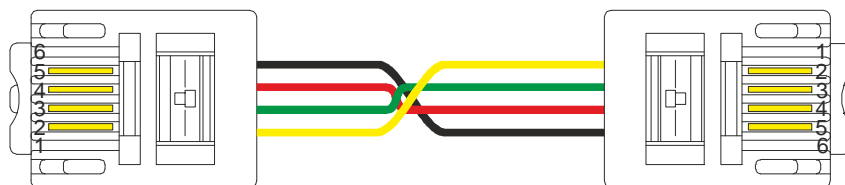
Кабель можно обжать двумя способами:

- с зеркальным расположением цепей (как в стандартном телефонном кабеле);
- с одинаковым расположением цепей (прямо обжатый).

Зеркально обжатый кабель (телефонный)



Прямо обжатый кабель



Правила взаимного подключения

Зеркально обжатым кабелем можно соединять разъемы типа М с разъемом типа S. Другие комбинации запрещены (т.е. М-М и S-S).

Прямо обжатым кабелем можно соединять одноименные разъемы, т.е. разъем М с разъемом М, разъем S с разъемом S.

Разъем типа S имеют все контроллеры и модули Breezart и JetLogic, также таким разъемом будут оснащаться все вновь разрабатываемые модули

Разъемы типа М установлены только на адаптере BSA-01 и BSA-02, на пульте Breezart CP (ч/б), на переходнике DB9M-WT для панели Weintek. Это сделано исключительно из соображений использования стандартного телефонного кабеля.

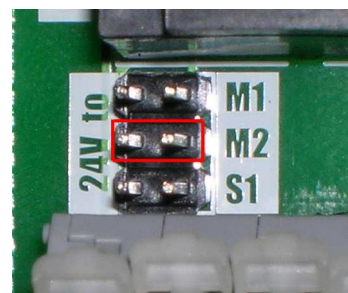
Кабель из комплекта поставки адаптера BSA-01, -02 и пульта Breezart CP обжат зеркально, т.е. предназначен для подключения адаптера и пульта в разъем S (контроллеры и модули Breezart и JetLogic).

Разъем датчика JLS26 предназначен для подключения в разъем типа S.

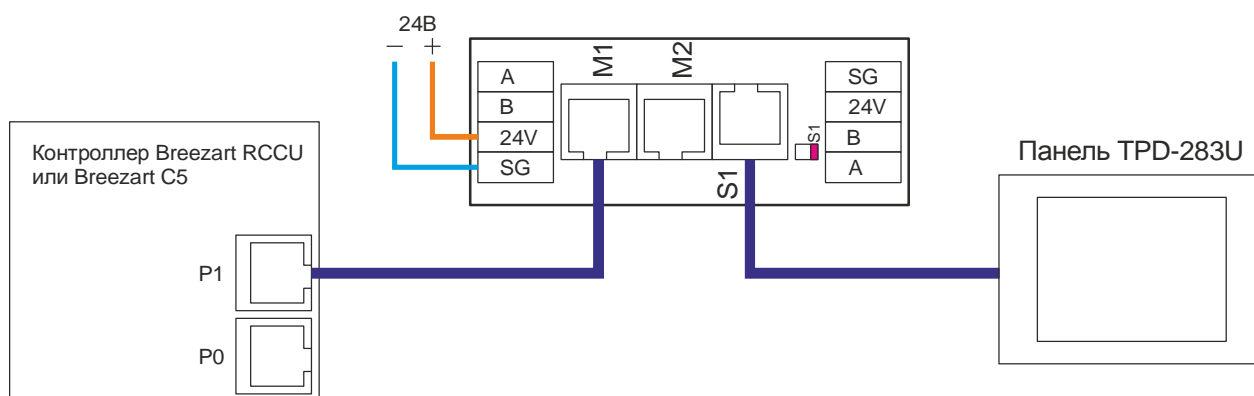
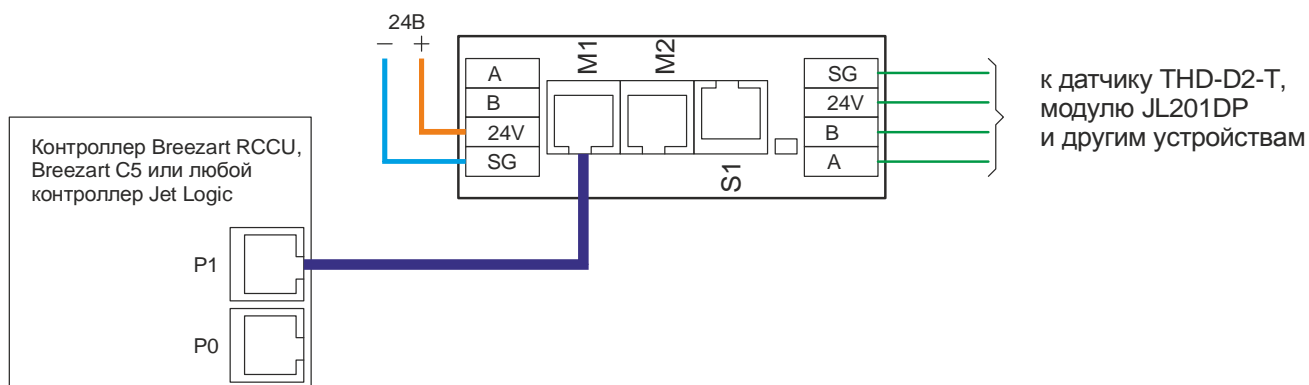
Цепь питания 24В

Цепь +24В разъемов М и S отделена от шины питания +24В, подключенной к одноименным клеммам. Чтобы соединить цепь питания разъема М или S с шиной питания – нужно установить соответствующую перемычку. См. рисунок.

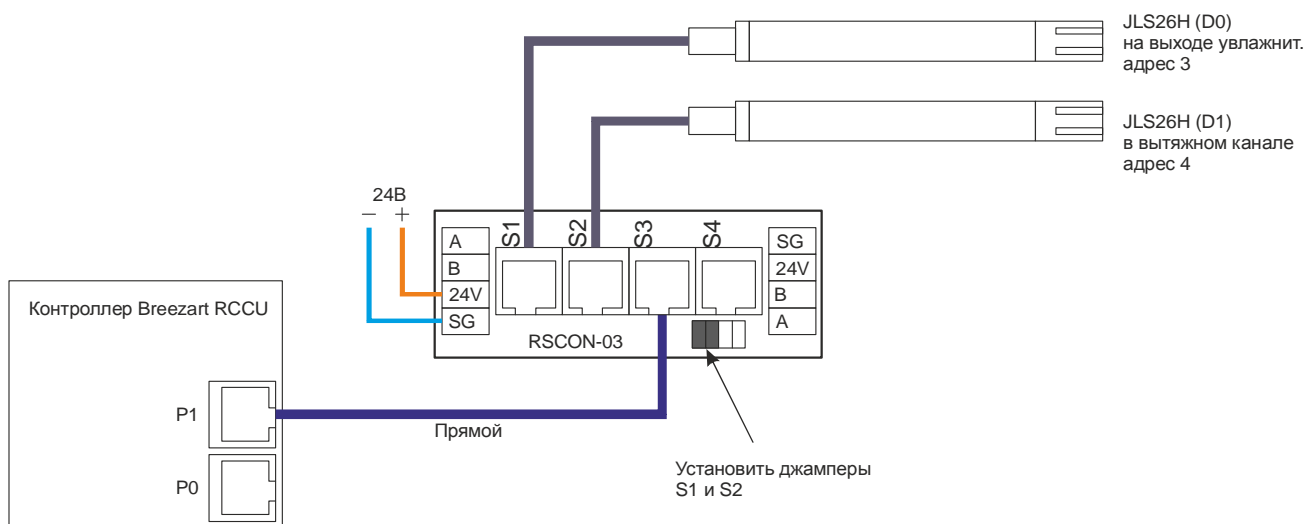
На приведенном примере показано куда нужно установить перемычку, чтобы подать питание на цепь +24В разъема М2. Для разъемов М1 и S1 перемычка устанавливается соответственно выше и ниже. Можно установить любую комбинацию перемычек.



Пример использования модуля RSCON-01



Пример использования модуля RSCON-03 для подключения датчиков JLS26



Гарантийные обязательства

Гарантийный срок эксплуатации 24 месяца с момента продажи покупателю.